



Evaporadores para cuarto de proceso

MODELO BEX

EVAPORADOR TIRO DE AIRE CENTRAL

	PAG.
NOMENCLATURA	3
CARACTERÍSTICAS	4-5
DESHELO POR AIRE	
Motor en Riel Totalmente Cerrado (Estándar)	6
Motor Washdown	7
EBM EC Vel. Fija	8
EBM EC Vel. Variable	9
DESHELO ELÉCTRICO	
Motor en Riel Totalmente Cerrado (Estándar)	10-11
Motor Washdown	12-13
EBM EC Vel. Fija	14-15
EBM EC Vel. Variable	16-17
DESHELO GAS CALIENTE	
Motor en Riel Totalmente Cerrado (Estándar)	18-19
Motor Washdown	20-21
EBM EC Vel. Fija	22-23
EBM EC Vel. Variable	24-25
DIMENSIONES	26-28

NOMENCLATURA

BE X 1225 D 5 S 6 A T G

Marca
B: Bohn
F: FB
I: Intercal

Evaporador

Evaporador
Tiro de Aire
Central

X1000 =
Capacidad en BTU/h
25 F TSS
10 F DT
R404A

Voltaje
B = 230/1/60
C = 230/3/60
D = 460/3/60

No.
Ventiladores

1
2
3
4
5

Refrigerante
S=R404A/R507A/R449A
G=GLICOL

Aletas
por Pulgada
3
4
6

DESHELO
A = Deshielo por aire
E = Deshielo eléctrico
H = Deshielo por gas caliente

ACABADO
G= Aluminio Natural
W= Aluminio Pintura Blanca
A= Acero Inoxidable

Tipo de motor
T = Motor en Riel Totalmente Cerrado (Estándar)
W = Motor Washdown
R = EBM EC Vel. Fija
X = EBM EC Vel. Variable

MODELO BEX

DEHIELO POR AIRE

NOMENCLATURA

3

EVAPORADOR
TIRO DE AIRE CENTRAL



DESHIELO POR AIRE, ELÉCTRICO Y GAS CALIENTE



- Evaporador especial para cuartos de proceso
- Montaje central en techo con tiro de aire horizontal.
- Gabinete de aluminio de uso rudo.
- Serpentín de alta capacidad con ensamble cobre-aluminio.
- Rangos de capacidad de 22,000 a 122,500 btuh.
- Deshielo por aire, electricos y gas caliente.
- Aletado de 3 a 6 APP.
- Motores de ventilador de alta eficiencia totalmente cerrados.
- Bandeja de drenaje abatible con aislamiento.
- Paneles venturi para ventilador abatibles para servicio.
- Acceso lateral con bisagras para fácil mantenimiento.
- Tiro de aire de 7.5 m por lado.

OPCIONAL

- Motores EBM con panel abatible para servicio
- Motores de tipo Washdown
- Motores TENV compatibles con variador de velocidad
- Gabinete aluminio blanco
- Gabinete de acero inoxidable
- Válvula de expansión termostática/electrónica montada de fábrica
- Válvula solenoide de líquido montada de fábrica
- Recubrimiento insitu en serpentín



**Montaje central en techo
con tiro de aire horizontal
no invasivo.**

**Opción de acabados color blanco o gabinete especial de acero inoxidable.*

Diseñado ligero y práctico
para facilitar al máximo
el servicio

MODELOS BEX CUARTOS DE PROCESO

R449A, R448A, R404A, R507



- Ultra silenciosa y ligera.
- Fácil mantenimiento
- Capacidades mayores a los equipos comerciales
- Versatilidad de opciones en motores.



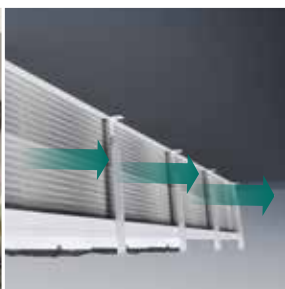
Motores.

Motor estándar NIDEC. Totalmente Cerrado. Opcionales de tipo Washdown y opción de motores ebmpapst electrónicamente conmutados de velocidad fija o variable.



Opcional Motor ebmpapst

Opción de motores ebmpapst Electrónicamente conmutados de velocidad fija o variable.



Tiro de Aire Horizontal

Su innovador diseño con tiro de aire horizontal no invasivo lo hace ideal para aplicaciones de proceso de tipo industrial ligero.



Panel abatible

Diseñado para facilitar al máximo el servicio, cuenta con fan panel y charolas abatibles mediante bisagras y un fácil acceso al distribuidor y equipo de conexión eléctrica para mantenimiento e instalación.



Gabinete

Gabinete estándar de aluminio de uso rudo con opción de acabados color blanco o gabinete especial de acero inoxidable.

CARACTERÍSTICAS ESTÁNDAR | DESHIELO POR AIRE

MODELO BEX

DEHIELO POR AIRE

CARACTERÍSTICAS ESTÁNDAR

Motor	Datos generales				Características Físicas							Conexión - Sistemas DX					
	Voltaje	Modelo	CFM	No. Vent.	Altura (in.)	Ancho (in.)	Largo (in.)	Peso neto de transporte (lbs.)	Peso neto de transporte (kg)	Peso neto vacío (lbs.)	Peso neto vacío (kg)	Líquido OD	Suction OD	Ecuilizador Externo OD	Drenaje FPT	Side Port	Hot Gas Pan Conns.
Motor en Riel Totalmente Cerrado (Estándar)	208V-230V / 60Hz	BEX0270C1_4AGT	3890	1	24.3	52.86	56.32	748	339	500	227	7/8	1 5/8	1/4	1 1/2	-	-
	460V / 60Hz	BEX0270D1_4AGT	3890	1	24.3	52.86	56.32	748	339	500	227	7/8	1 5/8	1/4	1 1/2	-	-
	208V-230V / 60Hz	BEX0345C1_6AGT	3890	1	24.3	52.86	56.32	748	339	500	227	7/8	1 5/8	1/4	1 1/2	-	-
	460V / 60Hz	BEX0345D1_6AGT	3890	1	24.3	52.86	56.32	748	339	500	227	7/8	1 5/8	1/4	1 1/2	-	-
	208V-230V / 60Hz	BEX0420C2_4AGT	7840	2	24.3	52.86	96.4	1027	466	700	317	1 1/8	1 5/8	1/4	1 1/2	-	-
	460V / 60Hz	BEX0420D2_4AGT	7840	2	24.3	52.86	96.4	1027	466	700	317	1 1/8	1 5/8	1/4	1 1/2	-	-
	208V-230V / 60Hz	BEX0490C2_4AGT	7660	2	24.3	52.86	96.4	1027	466	700	317	1 1/8	1 5/8	1/4	1 1/2	-	-
	460V / 60Hz	BEX0490D2_4AGT	7660	2	24.3	52.86	96.4	1027	466	700	317	1 1/8	1 5/8	1/4	1 1/2	-	-
	208V-230V / 60Hz	BEX0485C2_6AGT	7840	2	24.3	52.86	96.4	1027	466	700	317	1 1/8	1 5/8	1/4	1 1/2	-	-
	460V / 60Hz	BEX0485D2_6AGT	7840	2	24.3	52.86	96.4	1027	466	700	317	1 1/8	1 5/8	1/4	1 1/2	-	-
	208V-230V / 60Hz	BEX0565C2_6AGT	7660	2	24.3	52.86	96.4	1027	466	700	317	1 1/8	1 5/8	1/4	1 1/2	-	-
	460V / 60Hz	BEX0565D2_6AGT	7660	2	24.3	52.86	96.4	1027	466	700	317	1 1/8	1 5/8	1/4	1 1/2	-	-
	208V-230V / 60Hz	BEX0750C3_4AGT	11600	3	24.3	52.86	137.33	1375	624	950	431	1 1/8	1 5/8	1/4	1 1/2	-	-
	460V / 60Hz	BEX0750D3_4AGT	11600	3	24.3	52.86	137.33	1375	624	950	431	1 1/8	1 5/8	1/4	1 1/2	-	-
	208V-230V / 60Hz	BEX0790C4_4AGT	15680	4	24.3	52.86	177.33	1711	776	1200	544	1 1/8	1 5/8	1/4	1 1/2	-	-
	460V / 60Hz	BEX0790D4_4AGT	15680	4	24.3	52.86	177.33	1711	776	1200	544	1 1/8	1 5/8	1/4	1 1/2	-	-
	208V-230V / 60Hz	BEX0840C3_6AGT	11600	3	24.3	52.86	137.33	1375	624	950	431	1 1/8	1 5/8	1/4	1 1/2	-	-
	460V / 60Hz	BEX0840D3_6AGT	11600	3	24.3	52.86	137.33	1375	624	950	431	1 1/8	1 5/8	1/4	1 1/2	-	-
	208V-230V / 60Hz	BEX0900C4_6AGT	15680	4	24.3	52.86	177.33	1711	776	1200	544	1 3/8	1 5/8	1/4	1 1/2	-	-
	460V / 60Hz	BEX0900D4_6AGT	15680	4	24.3	52.86	177.33	1711	776	1200	544	1 3/8	1 5/8	1/4	1 1/2	-	-
	208V-230V / 60Hz	BEX0985C4_4AGT	15560	4	24.3	52.86	177.33	1711	776	1200	544	1 3/8	1 5/8	1/4	1 1/2	-	-
	460V / 60Hz	BEX0985D4_4AGT	15560	4	24.3	52.86	177.33	1711	776	1200	544	1 3/8	1 5/8	1/4	1 1/2	-	-
	208V-230V / 60Hz	BEX1060C5_4AGT	19500	5	24.3	52.86	217.33	2047	928	1450	658	1 3/8	1 5/8	1/4	1 1/2	-	-
	460V / 60Hz	BEX1060D5_4AGT	19500	5	24.3	52.86	217.33	2047	928	1450	658	1 3/8	1 5/8	1/4	1 1/2	-	-
	208V-230V / 60Hz	BEX1100C4_6AGT	15560	4	24.3	52.86	177.33	1711	776	1200	544	1 3/8	1 5/8	1/4	1 1/2	-	-
	460V / 60Hz	BEX1100D4_6AGT	15560	4	24.3	52.86	177.33	1711	776	1200	544	1 3/8	1 5/8	1/4	1 1/2	-	-
	208V-230V / 60Hz	BEX1225C5_6AGT	19500	5	24.3	52.86	217.33	2047	928	1450	658	1 3/8	1 5/8	1/4	1 1/2	-	-
	460V / 60Hz	BEX1225D5_6AGT	19500	5	24.3	52.86	217.33	2047	928	1450	658	1 3/8	1 5/8	1/4	1 1/2	-	-
	208V-230V / 60Hz	BEX0270C1_4AGW	3890	1	24.3	52.86	56.32	748	339	500	227	7/8	1 5/8	1/4	1 1/2	-	-
	460V / 60Hz	BEX0270D1_4AGW	3890	1	24.3	52.86	56.32	748	339	500	227	7/8	1 5/8	1/4	1 1/2	-	-
208V-230V / 60Hz	BEX0345C1_6AGW	3890	1	24.3	52.86	56.32	748	339	500	227	7/8	1 5/8	1/4	1 1/2	-	-	
460V / 60Hz	BEX0345D1_6AGW	3890	1	24.3	52.86	56.32	748	339	500	227	7/8	1 5/8	1/4	1 1/2	-	-	
208V-230V / 60Hz	BEX0420C2_4AGW	7840	2	24.3	52.86	96.4	1027	466	700	317	1 1/8	1 5/8	1/4	1 1/2	-	-	
460V / 60Hz	BEX0420D2_4AGW	7840	2	24.3	52.86	96.4	1027	466	700	317	1 1/8	1 5/8	1/4	1 1/2	-	-	
208V-230V / 60Hz	BEX0490C2_4AGW	7660	2	24.3	52.86	96.4	1027	466	700	317	1 1/8	1 5/8	1/4	1 1/2	-	-	
460V / 60Hz	BEX0490D2_4AGW	7660	2	24.3	52.86	96.4	1027	466	700	317	1 1/8	1 5/8	1/4	1 1/2	-	-	



CARACTERÍSTICAS ESTÁNDAR | DESHIELO POR AIRE

Motor	Datos generales				Características Físicas							Conexión - Sistemas DX					
	Voltaje	Modelo	CFM	No. Vent.	Altura (in.)	Ancho (in.)	Largo (In.)	Peso neto de transporte (lbs.)	Peso neto de transporte (kg)	Peso neto vacío (lbs.)	Peso neto vacío (kg)	Líquido OD	Suction OD	Ecua-lizador Externo OD	Drena-je FPT	Side Port	Hot Gas Pan Conns.
Motor Washdown	208V-230V / 60Hz	BEX0485C2_6AGW	7840	2	24.3	52.86	96.4	1027	466	700	317	1 1/8	1 5/8	1/4	1 1/2	-	-
	460V / 60Hz	BEX0485D2_6AGW	7840	2	24.3	52.86	96.4	1027	466	700	317	1 1/8	1 5/8	1/4	1 1/2	-	-
	208V-230V / 60Hz	BEX0565C2_6AGW	7660	2	24.3	52.86	96.4	1027	466	700	317	1 1/8	1 5/8	1/4	1 1/2	-	-
	460V / 60Hz	BEX0565D2_6AGW	7660	2	24.3	52.86	96.4	1027	466	700	317	1 1/8	1 5/8	1/4	1 1/2	-	-
	208V-230V / 60Hz	BEX0750C3_4AGW	11600	3	24.3	52.86	137.33	1375	624	950	431	1 1/8	1 5/8	1/4	1 1/2	-	-
	460V / 60Hz	BEX0750D3_4AGW	11600	3	24.3	52.86	137.33	1375	624	950	431	1 1/8	1 5/8	1/4	1 1/2	-	-
	208V-230V / 60Hz	BEX0790C4_4AGW	15680	4	24.3	52.86	177.33	1711	776	1200	544	1 1/8	1 5/8	1/4	1 1/2	-	-
	460V / 60Hz	BEX0790D4_4AGW	15680	4	24.3	52.86	177.33	1711	776	1200	544	1 1/8	1 5/8	1/4	1 1/2	-	-
	208V-230V / 60Hz	BEX0840C3_6AGW	11600	3	24.3	52.86	137.33	1375	624	950	431	1 1/8	1 5/8	1/4	1 1/2	-	-
	460V / 60Hz	BEX0840D3_6AGW	11600	3	24.3	52.86	137.33	1375	624	950	431	1 1/8	1 5/8	1/4	1 1/2	-	-
	208V-230V / 60Hz	BEX0900C4_6AGW	15680	4	24.3	52.86	177.33	1711	776	1200	544	1 3/8	1 5/8	1/4	1 1/2	-	-
	460V / 60Hz	BEX0900D4_6AGW	15680	4	24.3	52.86	177.33	1711	776	1200	544	1 3/8	1 5/8	1/4	1 1/2	-	-
	208V-230V / 60Hz	BEX0985C4_4AGW	15560	4	24.3	52.86	177.33	1711	776	1200	544	1 3/8	1 5/8	1/4	1 1/2	-	-
	460V / 60Hz	BEX0985D4_4AGW	15560	4	24.3	52.86	177.33	1711	776	1200	544	1 3/8	1 5/8	1/4	1 1/2	-	-
	208V-230V / 60Hz	BEX1060C5_4AGW	19500	5	24.3	52.86	217.33	2047	928	1450	658	1 3/8	1 5/8	1/4	1 1/2	-	-
	460V / 60Hz	BEX1060D5_4AGW	19500	5	24.3	52.86	217.33	2047	928	1450	658	1 3/8	1 5/8	1/4	1 1/2	-	-
	208V-230V / 60Hz	BEX1100C4_6AGW	15560	4	24.3	52.86	177.33	1711	776	1200	544	1 3/8	1 5/8	1/4	1 1/2	-	-
	460V / 60Hz	BEX1100D4_6AGW	15560	4	24.3	52.86	177.33	1711	776	1200	544	1 3/8	1 5/8	1/4	1 1/2	-	-
	208V-230V / 60Hz	BEX1225C5_6AGW	19500	5	24.3	52.86	217.33	2047	928	1450	658	1 3/8	1 5/8	1/4	1 1/2	-	-
	460V / 60Hz	BEX1225D5_6AGW	19500	5	24.3	52.86	217.33	2047	928	1450	658	1 3/8	1 5/8	1/4	1 1/2	-	-
	208V-230V / 60Hz	BEX0270C1_4AGR	3890	1	24.3	52.86	56.32	748	339	500	227	7/8	1 5/8	1/4	1 1/2	-	-
	460V / 60Hz	BEX0270D1_4AGR	3890	1	24.3	52.86	56.32	748	339	500	227	7/8	1 5/8	1/4	1 1/2	-	-
	208V-230V / 60Hz	BEX0345C1_6AGR	3890	1	24.3	52.86	56.32	748	339	500	227	7/8	1 5/8	1/4	1 1/2	-	-
	460V / 60Hz	BEX0345D1_6AGR	3890	1	24.3	52.86	56.32	748	339	500	227	7/8	1 5/8	1/4	1 1/2	-	-
	208V-230V / 60Hz	BEX0420C2_4AGR	7840	2	24.3	52.86	96.4	1027	466	700	317	1 1/8	1 5/8	1/4	1 1/2	-	-
	460V / 60Hz	BEX0420D2_4AGR	7840	2	24.3	52.86	96.4	1027	466	700	317	1 1/8	1 5/8	1/4	1 1/2	-	-
	208V-230V / 60Hz	BEX0490C2_4AGR	7660	2	24.3	52.86	96.4	1027	466	700	317	1 1/8	1 5/8	1/4	1 1/2	-	-
	460V / 60Hz	BEX0490D2_4AGR	7660	2	24.3	52.86	96.4	1027	466	700	317	1 1/8	1 5/8	1/4	1 1/2	-	-
	208V-230V / 60Hz	BEX0485C2_6AGR	7840	2	24.3	52.86	96.4	1027	466	700	317	1 1/8	1 5/8	1/4	1 1/2	-	-
	460V / 60Hz	BEX0485D2_6AGR	7840	2	24.3	52.86	96.4	1027	466	700	317	1 1/8	1 5/8	1/4	1 1/2	-	-
	208V-230V / 60Hz	BEX0565C2_6AGR	7660	2	24.3	52.86	96.4	1027	466	700	317	1 1/8	1 5/8	1/4	1 1/2	-	-
	460V / 60Hz	BEX0565D2_6AGR	7660	2	24.3	52.86	96.4	1027	466	700	317	1 1/8	1 5/8	1/4	1 1/2	-	-
	208V-230V / 60Hz	BEX0750C3_4AGR	11600	3	24.3	52.86	137.33	1375	624	950	431	1 1/8	1 5/8	1/4	1 1/2	-	-
	460V / 60Hz	BEX0750D3_4AGR	11600	3	24.3	52.86	137.33	1375	624	950	431	1 1/8	1 5/8	1/4	1 1/2	-	-
	208V-230V / 60Hz	BEX0790C4_4AGR	15680	4	24.3	52.86	177.33	1711	776	1200	544	1 1/8	1 5/8	1/4	1 1/2	-	-
	460V / 60Hz	BEX0790D4_4AGR	15680	4	24.3	52.86	177.33	1711	776	1200	544	1 1/8	1 5/8	1/4	1 1/2	-	-
	208V-230V / 60Hz	BEX0840C3_6AGR	11600	3	24.3	52.86	137.33	1375	624	950	431	1 1/8	1 5/8	1/4	1 1/2	-	-
	460V / 60Hz	BEX0840D3_6AGR	11600	3	24.3	52.86	137.33	1375	624	950	431	1 1/8	1 5/8	1/4	1 1/2	-	-
	208V-230V / 60Hz	BEX0900C4_6AGR	15680	4	24.3	52.86	177.33	1711	776	1200	544	1 3/8	1 5/8	1/4	1 1/2	-	-
	460V / 60Hz	BEX0900D4_6AGR	15680	4	24.3	52.86	177.33	1711	776	1200	544	1 3/8	1 5/8	1/4	1 1/2	-	-
208V-230V / 60Hz	BEX0985C4_4AGR	15560	4	24.3	52.86	177.33	1711	776	1200	544	1 3/8	1 5/8	1/4	1 1/2	-	-	
460V / 60Hz	BEX0985D4_4AGR	15560	4	24.3	52.86	177.33	1711	776	1200	544	1 3/8	1 5/8	1/4	1 1/2	-	-	
208V-230V / 60Hz	BEX1060C5_4AGR	19500	5	24.3	52.86	217.33	2047	928	1450	658	1 3/8	1 5/8	1/4	1 1/2	-	-	
460V / 60Hz	BEX1060D5_4AGR	19500	5	24.3	52.86	217.33	2047	928	1450	658	1 3/8	1 5/8	1/4	1 1/2	-	-	
208V-230V / 60Hz	BEX1100C4_6AGR	15560	4	24.3	52.86	177.33	1711	776	1200	544	1 3/8	1 5/8	1/4	1 1/2	-	-	
460V / 60Hz	BEX1100D4_6AGR	15560	4	24.3	52.86	177.33	1711	776	1200	544	1 3/8	1 5/8	1/4	1 1/2	-	-	
208V-230V / 60Hz	BEX1225C5_6AGR	19500	5	24.3	52.86	217.33	2047	928	1450	658	1 3/8	1 5/8	1/4	1 1/2	-	-	
460V / 60Hz	BEX1225D5_6AGR	19500	5	24.3	52.86	217.33	2047	928	1450	658	1 3/8	1 5/8	1/4	1 1/2	-	-	
208V-230V / 60Hz	BEX0270C1_4AGX	3890	1	24.3	52.86	56.32	748	339	500	227	7/8	1 5/8	1/4	1 1/2	-	-	
460V / 60Hz	BEX0270D1_4AGX	3890	1	24.3	52.86	56.32	748	339	500	227	7/8	1 5/8	1/4	1 1/2	-	-	

MODELO BEX

DESHIELO POR AIRE

CARACTERÍSTICAS ESTÁNDAR



CARACTERÍSTICAS ESTÁNDAR | DESHIELO POR AIRE

MODELO BEX

DEHIELO POR AIRE

CARACTERÍSTICAS ESTÁNDAR

Motor	Datos generales				Características Físicas							Conexión - Sistemas DX					
	Voltaje	Modelo	CFM	No. Vent.	Altura (in.)	Ancho (in.)	Largo (in.)	Peso neto de transporte (lbs.)	Peso neto de transporte (kg)	Peso neto vacío (lbs.)	Peso neto vacío (kg)	Líquido OD	Suction OD	Ecua-lizador Externo OD	Drena-je FPT	Side Port	Hot Gas Pan Conns.
EBM EC Vel. Fija	208V-230V / 60Hz	BEX0345C1_6AGX	3890	1	24.3	52.86	56.32	748	339	500	227	7/8	1 5/8	1/4	1 1/2	-	-
	460V / 60Hz	BEX0345D1_6AGX	3890	1	24.3	52.86	56.32	748	339	500	227	7/8	1 5/8	1/4	1 1/2	-	-
	208V-230V / 60Hz	BEX0420C2_4AGX	7840	2	24.3	52.86	96.4	1027	466	700	317	1 1/8	1 5/8	1/4	1 1/2	-	-
	460V / 60Hz	BEX0420D2_4AGX	7840	2	24.3	52.86	96.4	1027	466	700	317	1 1/8	1 5/8	1/4	1 1/2	-	-
	208V-230V / 60Hz	BEX0490C2_4AGX	7660	2	24.3	52.86	96.4	1027	466	700	317	1 1/8	1 5/8	1/4	1 1/2	-	-
	460V / 60Hz	BEX0490D2_4AGX	7660	2	24.3	52.86	96.4	1027	466	700	317	1 1/8	1 5/8	1/4	1 1/2	-	-
	208V-230V / 60Hz	BEX0485C2_6AGX	7840	2	24.3	52.86	96.4	1027	466	700	317	1 1/8	1 5/8	1/4	1 1/2	-	-
	460V / 60Hz	BEX0485D2_6AGX	7840	2	24.3	52.86	96.4	1027	466	700	317	1 1/8	1 5/8	1/4	1 1/2	-	-
	208V-230V / 60Hz	BEX0565C2_6AGX	7660	2	24.3	52.86	96.4	1027	466	700	317	1 1/8	1 5/8	1/4	1 1/2	-	-
	460V / 60Hz	BEX0565D2_6AGX	7660	2	24.3	52.86	96.4	1027	466	700	317	1 1/8	1 5/8	1/4	1 1/2	-	-
	208V-230V / 60Hz	BEX0750C3_4AGX	11600	3	24.3	52.86	137.33	1375	624	950	431	1 1/8	1 5/8	1/4	1 1/2	-	-
	460V / 60Hz	BEX0750D3_4AGX	11600	3	24.3	52.86	137.33	1375	624	950	431	1 1/8	1 5/8	1/4	1 1/2	-	-
	208V-230V / 60Hz	BEX0790C4_4AGX	15680	4	24.3	52.86	177.33	1711	776	1200	544	1 1/8	1 5/8	1/4	1 1/2	-	-
	460V / 60Hz	BEX0790D4_4AGX	15680	4	24.3	52.86	177.33	1711	776	1200	544	1 1/8	1 5/8	1/4	1 1/2	-	-
	208V-230V / 60Hz	BEX0840C3_6AGX	11600	3	24.3	52.86	137.33	1375	624	950	431	1 1/8	1 5/8	1/4	1 1/2	-	-
	460V / 60Hz	BEX0840D3_6AGX	11600	3	24.3	52.86	137.33	1375	624	950	431	1 1/8	1 5/8	1/4	1 1/2	-	-
	208V-230V / 60Hz	BEX0900C4_6AGX	15680	4	24.3	52.86	177.33	1711	776	1200	544	1 3/8	1 5/8	1/4	1 1/2	-	-
	460V / 60Hz	BEX0900D4_6AGX	15680	4	24.3	52.86	177.33	1711	776	1200	544	1 3/8	1 5/8	1/4	1 1/2	-	-
	208V-230V / 60Hz	BEX0985C4_4AGX	15560	4	24.3	52.86	177.33	1711	776	1200	544	1 3/8	1 5/8	1/4	1 1/2	-	-
	460V / 60Hz	BEX0985D4_4AGX	15560	4	24.3	52.86	177.33	1711	776	1200	544	1 3/8	1 5/8	1/4	1 1/2	-	-
	208V-230V / 60Hz	BEX1060C5_4AGX	19500	5	24.3	52.86	217.33	2047	928	1450	658	1 3/8	1 5/8	1/4	1 1/2	-	-
	460V / 60Hz	BEX1060D5_4AGX	19500	5	24.3	52.86	217.33	2047	928	1450	658	1 3/8	1 5/8	1/4	1 1/2	-	-
	208V-230V / 60Hz	BEX1100C4_6AGX	15560	4	24.3	52.86	177.33	1711	776	1200	544	1 3/8	1 5/8	1/4	1 1/2	-	-
	460V / 60Hz	BEX1100D4_6AGX	15560	4	24.3	52.86	177.33	1711	776	1200	544	1 3/8	1 5/8	1/4	1 1/2	-	-
	208V-230V / 60Hz	BEX1225C5_6AGX	19500	5	24.3	52.86	217.33	2047	928	1450	658	1 3/8	1 5/8	1/4	1 1/2	-	-
	460V / 60Hz	BEX1225D5_6AGX	19500	5	24.3	52.86	217.33	2047	928	1450	658	1 3/8	1 5/8	1/4	1 1/2	-	-
	208V-230V / 60Hz	BEX0225C1_3EGT	3890	1	24.3	52.86	56.32	748	339	500	227	7/8	1 5/8	1/4	1 1/2	-	-
	460V / 60Hz	BEX0225D1_3EGT	3890	1	24.3	52.86	56.32	748	339	500	227	7/8	1 5/8	1/4	1 1/2	-	-



CARACTERÍSTICAS ESTÁNDAR | DESHIELO POR AIRE

Motor	Datos generales				Características Físicas							Conexión - Sistemas DX					
	Voltaje	Modelo	CFM	No. Vent.	Altura (in.)	Ancho (in.)	Largo (In.)	Peso neto de transporte (lbs.)	Peso neto de transporte (kg)	Peso neto vacío (lbs.)	Peso neto vacío (kg)	Líquido OD	Suction OD	Ecuilizador Externo OD	Drenaje FPT	Side Port	Hot Gas Pan Conns.
EBM EC Vel. Variable	208V-230V / 60Hz	BEX0270C1_4EGT	3890	1	24.3	52.86	56.32	748	339	500	227	7/8	1 5/8	1/4	1 1/2	-	-
	460V / 60Hz	BEX0270D1_4EGT	3890	1	24.3	52.86	56.32	748	339	500	227	7/8	1 5/8	1/4	1 1/2	-	-
	208V-230V / 60Hz	BEX0345C1_6EGT	3890	1	24.3	52.86	56.32	748	339	500	227	7/8	1 5/8	1/4	1 1/2	-	-
	460V / 60Hz	BEX0345D1_6EGT	3890	1	24.3	52.86	56.32	748	339	500	227	7/8	1 5/8	1/4	1 1/2	-	-
	208V-230V / 60Hz	BEX0375C2_3EGT	7840	2	24.3	52.86	96.4	1027	466	700	317	7/8	1 5/8	1/4	1 1/2	-	-
	460V / 60Hz	BEX0375D2_3EGT	7840	2	24.3	52.86	96.4	1027	466	700	317	7/8	1 5/8	1/4	1 1/2	-	-
	208V-230V / 60Hz	BEX0420C2_4EGT	7840	2	24.3	52.86	96.4	1027	466	700	317	1 1/8	1 5/8	1/4	1 1/2	-	-
	460V / 60Hz	BEX0420D2_4EGT	7840	2	24.3	52.86	96.4	1027	466	700	317	1 1/8	1 5/8	1/4	1 1/2	-	-
	208V-230V / 60Hz	BEX0435C2_3EGT	7660	2	24.3	52.86	96.4	1027	466	700	317	1 1/8	1 5/8	1/4	1 1/2	-	-
	460V / 60Hz	BEX0435D2_3EGT	7660	2	24.3	52.86	96.4	1027	466	700	317	1 1/8	1 5/8	1/4	1 1/2	-	-
	208V-230V / 60Hz	BEX0490C2_4EGT	7660	2	24.3	52.86	96.4	1027	466	700	317	1 1/8	1 5/8	1/4	1 1/2	-	-
	460V / 60Hz	BEX0490D2_4EGT	7660	2	24.3	52.86	96.4	1027	466	700	317	1 1/8	1 5/8	1/4	1 1/2	-	-
	208V-230V / 60Hz	BEX0485C2_6EGT	7840	2	24.3	52.86	96.4	1027	466	700	317	1 1/8	1 5/8	1/4	1 1/2	-	-
	460V / 60Hz	BEX0485D2_6EGT	7840	2	24.3	52.86	96.4	1027	466	700	317	1 1/8	1 5/8	1/4	1 1/2	-	-
	208V-230V / 60Hz	BEX0565C2_6EGT	7660	2	24.3	52.86	96.4	1027	466	700	317	1 1/8	1 5/8	1/4	1 1/2	-	-
	460V / 60Hz	BEX0565D2_6EGT	7660	2	24.3	52.86	96.4	1027	466	700	317	1 1/8	1 5/8	1/4	1 1/2	-	-
	208V-230V / 60Hz	BEX0680C3_3EGT	11600	3	24.3	52.86	137.33	1375	624	950	431	1 1/8	1 5/8	1/4	1 1/2	-	-
	460V / 60Hz	BEX0680D3_3EGT	11600	3	24.3	52.86	137.33	1375	624	950	431	1 1/8	1 5/8	1/4	1 1/2	-	-
	208V-230V / 60Hz	BEX0715C4_3EGT	15680	4	24.3	52.86	177.33	1711	776	1200	544	1 1/8	1 5/8	1/4	1 1/2	-	-
	460V / 60Hz	BEX0715D4_3EGT	15680	4	24.3	52.86	177.33	1711	776	1200	544	1 1/8	1 5/8	1/4	1 1/2	-	-
	208V-230V / 60Hz	BEX0750C3_4EGT	11600	3	24.3	52.86	137.33	1375	624	950	431	1 1/8	1 5/8	1/4	1 1/2	-	-
	460V / 60Hz	BEX0750D3_4EGT	11600	3	24.3	52.86	137.33	1375	624	950	431	1 1/8	1 5/8	1/4	1 1/2	-	-
	208V-230V / 60Hz	BEX0790C4_4EGT	15680	4	24.3	52.86	177.33	1711	776	1200	544	1 1/8	1 5/8	1/4	1 1/2	-	-
	460V / 60Hz	BEX0790D4_4EGT	15680	4	24.3	52.86	177.33	1711	776	1200	544	1 1/8	1 5/8	1/4	1 1/2	-	-
	208V-230V / 60Hz	BEX0840C3_6EGT	11600	3	24.3	52.86	137.33	1375	624	950	431	1 1/8	1 5/8	1/4	1 1/2	-	-
	460V / 60Hz	BEX0840D3_6EGT	11600	3	24.3	52.86	137.33	1375	624	950	431	1 1/8	1 5/8	1/4	1 1/2	-	-
	208V-230V / 60Hz	BEX0895C4_3EGT	15560	4	24.3	52.86	177.33	1711	776	1200	544	1 3/8	1 5/8	1/4	1 1/2	-	-
	460V / 60Hz	BEX0895D4_3EGT	15560	4	24.3	52.86	177.33	1711	776	1200	544	1 3/8	1 5/8	1/4	1 1/2	-	-
	208V-230V / 60Hz	BEX0900C4_6EGT	15680	4	24.3	52.86	177.33	1711	776	1200	544	1 3/8	1 5/8	1/4	1 1/2	-	-
	460V / 60Hz	BEX0900D4_6EGT	15680	4	24.3	52.86	177.33	1711	776	1200	544	1 3/8	1 5/8	1/4	1 1/2	-	-
	208V-230V / 60Hz	BEX0985C4_4EGT	15560	4	24.3	52.86	177.33	1711	776	1200	544	1 3/8	1 5/8	1/4	1 1/2	-	-
	460V / 60Hz	BEX0985D4_4EGT	15560	4	24.3	52.86	177.33	1711	776	1200	544	1 3/8	1 5/8	1/4	1 1/2	-	-
	208V-230V / 60Hz	BEX1060C5_4EGT	19500	5	24.3	52.86	217.33	2047	928	1450	658	1 3/8	1 5/8	1/4	1 1/2	-	-
	460V / 60Hz	BEX1060D5_4EGT	19500	5	24.3	52.86	217.33	2047	928	1450	658	1 3/8	1 5/8	1/4	1 1/2	-	-
	208V-230V / 60Hz	BEX1100C4_6EGT	15560	4	24.3	52.86	177.33	1711	776	1200	544	1 3/8	1 5/8	1/4	1 1/2	-	-
	460V / 60Hz	BEX1100D4_6EGT	15560	4	24.3	52.86	177.33	1711	776	1200	544	1 3/8	1 5/8	1/4	1 1/2	-	-
	208V-230V / 60Hz	BEX1195C5_3EGT	19200	5	24.3	52.86	217.33	2047	928	1450	658	1 3/8	1 5/8	1/4	1 1/2	-	-
	460V / 60Hz	BEX1195D5_3EGT	19200	5	24.3	52.86	217.33	2047	928	1450	658	1 3/8	1 5/8	1/4	1 1/2	-	-
	208V-230V / 60Hz	BEX1225C5_6EGT	19500	5	24.3	52.86	217.33	2047	928	1450	658	1 3/8	1 5/8	1/4	1 1/2	-	-
	460V / 60Hz	BEX1225D5_6EGT	19500	5	24.3	52.86	217.33	2047	928	1450	658	1 3/8	1 5/8	1/4	1 1/2	-	-
208V-230V / 60Hz	BEX0225C1_3EGW	3890	1	24.3	52.86	56.32	748	339	500	227	7/8	1 5/8	1/4	1 1/2	-	-	
460V / 60Hz	BEX0225D1_3EGW	3890	1	24.3	52.86	56.32	748	339	500	227	7/8	1 5/8	1/4	1 1/2	-	-	
208V-230V / 60Hz	BEX0270C1_4EGW	3890	1	24.3	52.86	56.32	748	339	500	227	7/8	1 5/8	1/4	1 1/2	-	-	
460V / 60Hz	BEX0270D1_4EGW	3890	1	24.3	52.86	56.32	748	339	500	227	7/8	1 5/8	1/4	1 1/2	-	-	
208V-230V / 60Hz	BEX0345C1_6EGW	3890	1	24.3	52.86	56.32	748	339	500	227	7/8	1 5/8	1/4	1 1/2	-	-	
460V / 60Hz	BEX0345D1_6EGW	3890	1	24.3	52.86	56.32	748	339	500	227	7/8	1 5/8	1/4	1 1/2	-	-	
208V-230V / 60Hz	BEX0375C2_3EGW	7840	2	24.3	52.86	96.4	1027	466	700	317	7/8	1 5/8	1/4	1 1/2	-	-	
460V / 60Hz	BEX0375D2_3EGW	7840	2	24.3	52.86	96.4	1027	466	700	317	7/8	1 5/8	1/4	1 1/2	-	-	
208V-230V / 60Hz	BEX0420C2_4EGW	7840	2	24.3	52.86	96.4	1027	466	700	317	1 1/8	1 5/8	1/4	1 1/2	-	-	
460V / 60Hz	BEX0420D2_4EGW	7840	2	24.3	52.86	96.4	1027	466	700	317	1 1/8	1 5/8	1/4	1 1/2	-	-	
208V-230V / 60Hz	BEX0435C2_3EGW	7660	2	24.3	52.86	96.4	1027	466	700	317	1 1/8	1 5/8	1/4	1 1/2	-	-	
460V / 60Hz	BEX0435D2_3EGW	7660	2	24.3	52.86	96.4	1027	466	700	317	1 1/8	1 5/8	1/4	1 1/2	-	-	
208V-230V / 60Hz	BEX0490C2_4EGW	7660	2	24.3	52.86	96.4	1027	466	700	317	1 1/8	1 5/8	1/4	1 1/2	-	-	
460V / 60Hz	BEX0490D2_4EGW	7660	2	24.3	52.86	96.4	1027	466	700	317	1 1/8	1 5/8	1/4	1 1/2	-	-	
208V-230V / 60Hz	BEX0485C2_6EGW	7840	2	24.3	52.86	96.4	1027	466	700	317	1 1/8	1 5/8	1/4	1 1/2	-	-	
460V / 60Hz	BEX0485D2_6EGW	7840	2	24.3	52.86	96.4	1027	466	700	317	1 1/8	1 5/8	1/4	1 1/2	-	-	
208V-230V / 60Hz	BEX0565C2_6EGW	7660	2	24.3	52.86	96.4	1027	466	700	317	1 1/8	1 5/8	1/4	1 1/2	-	-	
460V / 60Hz	BEX0565D2_6EGW	7660	2	24.3	52.86	96.4	1027	466	700	317	1 1/8	1 5/8	1/4	1 1/2	-	-	
208V-230V / 60Hz	BEX0680C3_3EGW	11600	3	24.3	52.86	137.33	1375	624	950	431	1 1/8	1 5/8	1/4	1 1/2	-	-	

MODELO BEX

DESHIELO POR AIRE

CARACTERÍSTICAS ESTÁNDAR



CARACTERÍSTICAS ESTÁNDAR | DESHIELO ELÉCTRICO

MODELO BEX

DEHIELO ELÉCTRICO

CARACTERÍSTICAS ESTÁNDAR

Motor	Datos generales				Características Físicas							Conexión - Sistemas DX					
	Voltaje	Modelo	CFM	No. Vent.	Altura (in.)	Ancho (in.)	Largo (in.)	Peso neto de transporte (lbs.)	Peso neto de transporte (kg)	Peso neto vacío (lbs.)	Peso neto vacío (kg)	Líquido OD	Suction OD	Ecua-lizador Externo OD	Drena-je FPT	Side Port	Hot Gas Pan Conns.
Motor en Riel Totalmente Cerrado (Estándar)	460V / 60Hz	BEX0680D3_3EGW	11600	3	24.3	52.86	137.33	1375	624	950	431	1 1/8	1 5/8	1/4	1 1/2	-	-
	208V-230V / 60Hz	BEX0715C4_3EGW	15680	4	24.3	52.86	177.33	1711	776	1200	544	1 1/8	1 5/8	1/4	1 1/2	-	-
	460V / 60Hz	BEX0715D4_3EGW	15680	4	24.3	52.86	177.33	1711	776	1200	544	1 1/8	1 5/8	1/4	1 1/2	-	-
	208V-230V / 60Hz	BEX0750C3_4EGW	11600	3	24.3	52.86	137.33	1375	624	950	431	1 1/8	1 5/8	1/4	1 1/2	-	-
	460V / 60Hz	BEX0750D3_4EGW	11600	3	24.3	52.86	137.33	1375	624	950	431	1 1/8	1 5/8	1/4	1 1/2	-	-
	208V-230V / 60Hz	BEX0790C4_4EGW	15680	4	24.3	52.86	177.33	1711	776	1200	544	1 1/8	1 5/8	1/4	1 1/2	-	-
	460V / 60Hz	BEX0790D4_4EGW	15680	4	24.3	52.86	177.33	1711	776	1200	544	1 1/8	1 5/8	1/4	1 1/2	-	-
	208V-230V / 60Hz	BEX0840C3_6EGW	11600	3	24.3	52.86	137.33	1375	624	950	431	1 1/8	1 5/8	1/4	1 1/2	-	-
	460V / 60Hz	BEX0840D3_6EGW	11600	3	24.3	52.86	137.33	1375	624	950	431	1 1/8	1 5/8	1/4	1 1/2	-	-
	208V-230V / 60Hz	BEX0895C4_3EGW	15560	4	24.3	52.86	177.33	1711	776	1200	544	1 3/8	1 5/8	1/4	1 1/2	-	-
	460V / 60Hz	BEX0895D4_3EGW	15560	4	24.3	52.86	177.33	1711	776	1200	544	1 3/8	1 5/8	1/4	1 1/2	-	-
	208V-230V / 60Hz	BEX0900C4_6EGW	15680	4	24.3	52.86	177.33	1711	776	1200	544	1 3/8	1 5/8	1/4	1 1/2	-	-
	460V / 60Hz	BEX0900D4_6EGW	15680	4	24.3	52.86	177.33	1711	776	1200	544	1 3/8	1 5/8	1/4	1 1/2	-	-
	208V-230V / 60Hz	BEX0985C4_4EGW	15560	4	24.3	52.86	177.33	1711	776	1200	544	1 3/8	1 5/8	1/4	1 1/2	-	-
	460V / 60Hz	BEX0985D4_4EGW	15560	4	24.3	52.86	177.33	1711	776	1200	544	1 3/8	1 5/8	1/4	1 1/2	-	-
	208V-230V / 60Hz	BEX1060C5_4EGW	19500	5	24.3	52.86	217.33	2047	928	1450	658	1 3/8	1 5/8	1/4	1 1/2	-	-
	460V / 60Hz	BEX1060D5_4EGW	19500	5	24.3	52.86	217.33	2047	928	1450	658	1 3/8	1 5/8	1/4	1 1/2	-	-
	208V-230V / 60Hz	BEX1100C4_6EGW	15560	4	24.3	52.86	177.33	1711	776	1200	544	1 3/8	1 5/8	1/4	1 1/2	-	-
	460V / 60Hz	BEX1100D4_6EGW	15560	4	24.3	52.86	177.33	1711	776	1200	544	1 3/8	1 5/8	1/4	1 1/2	-	-
	208V-230V / 60Hz	BEX1195C5_3EGW	19200	5	24.3	52.86	217.33	2047	928	1450	658	1 3/8	1 5/8	1/4	1 1/2	-	-
	460V / 60Hz	BEX1195D5_3EGW	19200	5	24.3	52.86	217.33	2047	928	1450	658	1 3/8	1 5/8	1/4	1 1/2	-	-
	208V-230V / 60Hz	BEX1225C5_6EGW	19500	5	24.3	52.86	217.33	2047	928	1450	658	1 3/8	1 5/8	1/4	1 1/2	-	-
	460V / 60Hz	BEX1225D5_6EGW	19500	5	24.3	52.86	217.33	2047	928	1450	658	1 3/8	1 5/8	1/4	1 1/2	-	-
	208V-230V / 60Hz	BEX0225C1_3EGR	3890	1	24.3	52.86	56.32	748	339	500	227	7/8	1 5/8	1/4	1 1/2	-	-
	460V / 60Hz	BEX0225D1_3EGR	3890	1	24.3	52.86	56.32	748	339	500	227	7/8	1 5/8	1/4	1 1/2	-	-
	208V-230V / 60Hz	BEX0270C1_4EGR	3890	1	24.3	52.86	56.32	748	339	500	227	7/8	1 5/8	1/4	1 1/2	-	-
	460V / 60Hz	BEX0270D1_4EGR	3890	1	24.3	52.86	56.32	748	339	500	227	7/8	1 5/8	1/4	1 1/2	-	-
	208V-230V / 60Hz	BEX0345C1_6EGR	3890	1	24.3	52.86	56.32	748	339	500	227	7/8	1 5/8	1/4	1 1/2	-	-
	460V / 60Hz	BEX0345D1_6EGR	3890	1	24.3	52.86	56.32	748	339	500	227	7/8	1 5/8	1/4	1 1/2	-	-
	208V-230V / 60Hz	BEX0375C2_3EGR	7840	2	24.3	52.86	96.4	1027	466	700	317	7/8	1 5/8	1/4	1 1/2	-	-
	460V / 60Hz	BEX0375D2_3EGR	7840	2	24.3	52.86	96.4	1027	466	700	317	7/8	1 5/8	1/4	1 1/2	-	-
	208V-230V / 60Hz	BEX0420C2_4EGR	7840	2	24.3	52.86	96.4	1027	466	700	317	1 1/8	1 5/8	1/4	1 1/2	-	-
	460V / 60Hz	BEX0420D2_4EGR	7840	2	24.3	52.86	96.4	1027	466	700	317	1 1/8	1 5/8	1/4	1 1/2	-	-
	208V-230V / 60Hz	BEX0435C2_3EGR	7660	2	24.3	52.86	96.4	1027	466	700	317	1 1/8	1 5/8	1/4	1 1/2	-	-
	460V / 60Hz	BEX0435D2_3EGR	7660	2	24.3	52.86	96.4	1027	466	700	317	1 1/8	1 5/8	1/4	1 1/2	-	-
	208V-230V / 60Hz	BEX0490C2_4EGR	7660	2	24.3	52.86	96.4	1027	466	700	317	1 1/8	1 5/8	1/4	1 1/2	-	-
	460V / 60Hz	BEX0490D2_4EGR	7660	2	24.3	52.86	96.4	1027	466	700	317	1 1/8	1 5/8	1/4	1 1/2	-	-
	208V-230V / 60Hz	BEX0485C2_6EGR	7840	2	24.3	52.86	96.4	1027	466	700	317	1 1/8	1 5/8	1/4	1 1/2	-	-
	460V / 60Hz	BEX0485D2_6EGR	7840	2	24.3	52.86	96.4	1027	466	700	317	1 1/8	1 5/8	1/4	1 1/2	-	-
	208V-230V / 60Hz	BEX0565C2_6EGR	7660	2	24.3	52.86	96.4	1027	466	700	317	1 1/8	1 5/8	1/4	1 1/2	-	-
	460V / 60Hz	BEX0565D2_6EGR	7660	2	24.3	52.86	96.4	1027	466	700	317	1 1/8	1 5/8	1/4	1 1/2	-	-
	208V-230V / 60Hz	BEX0680C3_3EGR	11600	3	24.3	52.86	137.33	1375	624	950	431	1 1/8	1 5/8	1/4	1 1/2	-	-
	460V / 60Hz	BEX0680D3_3EGR	11600	3	24.3	52.86	137.33	1375	624	950	431	1 1/8	1 5/8	1/4	1 1/2	-	-
	208V-230V / 60Hz	BEX0715C4_3EGR	15680	4	24.3	52.86	177.33	1711	776	1200	544	1 1/8	1 5/8	1/4	1 1/2	-	-
	460V / 60Hz	BEX0715D4_3EGR	15680	4	24.3	52.86	177.33	1711	776	1200	544	1 1/8	1 5/8	1/4	1 1/2	-	-
	208V-230V / 60Hz	BEX0750C3_4EGR	11600	3	24.3	52.86	137.33	1375	624	950	431	1 1/8	1 5/8	1/4	1 1/2	-	-
	460V / 60Hz	BEX0750D3_4EGR	11600	3	24.3	52.86	137.33	1375	624	950	431	1 1/8	1 5/8	1/4	1 1/2	-	-
	208V-230V / 60Hz	BEX0790C4_4EGR	15680	4	24.3	52.86	177.33	1711	776	1200	544	1 1/8	1 5/8	1/4	1 1/2	-	-
	460V / 60Hz	BEX0790D4_4EGR	15680	4	24.3	52.86	177.33	1711	776	1200	544	1 1/8	1 5/8	1/4	1 1/2	-	-
	208V-230V / 60Hz	BEX0840C3_6EGR	11600	3	24.3	52.86	137.33	1375	624	950	431	1 1/8	1 5/8	1/4	1 1/2	-	-
460V / 60Hz	BEX0840D3_6EGR	11600	3	24.3	52.86	137.33	1375	624	950	431	1 1/8	1 5/8	1/4	1 1/2	-	-	
208V-230V / 60Hz	BEX0895C4_3EGR	15560	4	24.3	52.86	177.33	1711	776	1200	544	1 3/8	1 5/8	1/4	1 1/2	-	-	
460V / 60Hz	BEX0895D4_3EGR	15560	4	24.3	52.86	177.33	1711	776	1200	544	1 3/8	1 5/8	1/4	1 1/2	-	-	
208V-230V / 60Hz	BEX0900C4_6EGR	15680	4	24.3	52.86	177.33	1711	776	1200	544	1 3/8	1 5/8	1/4	1 1/2	-	-	
460V / 60Hz	BEX0900D4_6EGR	15680	4	24.3	52.86	177.33	1711	776	1200	544	1 3/8	1 5/8	1/4	1 1/2	-	-	
208V-230V / 60Hz	BEX0985C4_4EGR	15560	4	24.3	52.86	177.33	1711	776	1200	544	1 3/8	1 5/8	1/4	1 1/2	-	-	
460V / 60Hz	BEX0985D4_4EGR	15560	4	24.3	52.86	177.33	1711	776	1200	544	1 3/8	1 5/8	1/4	1 1/2	-	-	
208V-230V / 60Hz	BEX1060C5_4EGR	19500	5	24.3	52.86	217.33	2047	928	1450	658	1 3/8	1 5/8	1/4	1 1/2	-	-	
460V / 60Hz	BEX1060D5_4EGR	19500	5	24.3	52.86	217.33	2047	928	1450	658	1 3/8	1 5/8	1/4	1 1/2	-	-	
208V-230V / 60Hz	BEX1100C4_6EGR	15560	4	24.3	52.86	177.33	1711	776	1200	544	1 3/8	1 5/8	1/4	1 1/2	-	-	
460V / 60Hz	BEX1100D4_6EGR	15560	4	24.3	52.86	177.33	1711	776	1200	544	1 3/8	1 5/8	1/4	1 1/2	-	-	



CARACTERÍSTICAS ESTÁNDAR | DESHIELO ELÉCTRICO

Motor	Datos generales				Características Físicas						Conexión - Sistemas DX						
	Voltaje	Modelo	CFM	No. Vent.	Altura (in.)	Ancho (in.)	Largo (In.)	Peso neto de transporte (lbs.)	Peso neto de transporte (kg)	Peso neto vacío (lbs.)	Peso neto vacío (kg)	Líquido OD	Suction OD	Ecuilibrador Externo OD	Drenaje FPT	Side Port	Hot Gas Pan Conns.
Motor Washdown	208V-230V / 60Hz	BEX1195C5_3EGR	19200	5	24.3	52.86	217.33	2047	928	1450	658	1 3/8	1 5/8	1/4	1 1/2	-	-
	460V / 60Hz	BEX1195D5_3EGR	19200	5	24.3	52.86	217.33	2047	928	1450	658	1 3/8	1 5/8	1/4	1 1/2	-	-
	208V-230V / 60Hz	BEX1225C5_6EGR	19500	5	24.3	52.86	217.33	2047	928	1450	658	1 3/8	1 5/8	1/4	1 1/2	-	-
	460V / 60Hz	BEX1225D5_6EGR	19500	5	24.3	52.86	217.33	2047	928	1450	658	1 3/8	1 5/8	1/4	1 1/2	-	-
	208V-230V / 60Hz	BEX0225C1_3EGX	3890	1	24.3	52.86	56.32	748	339	500	227	7/8	1 5/8	1/4	1 1/2	-	-
	460V / 60Hz	BEX0225D1_3EGX	3890	1	24.3	52.86	56.32	748	339	500	227	7/8	1 5/8	1/4	1 1/2	-	-
	208V-230V / 60Hz	BEX0270C1_4EGX	3890	1	24.3	52.86	56.32	748	339	500	227	7/8	1 5/8	1/4	1 1/2	-	-
	460V / 60Hz	BEX0270D1_4EGX	3890	1	24.3	52.86	56.32	748	339	500	227	7/8	1 5/8	1/4	1 1/2	-	-
	208V-230V / 60Hz	BEX0345C1_6EGX	3890	1	24.3	52.86	56.32	748	339	500	227	7/8	1 5/8	1/4	1 1/2	-	-
	460V / 60Hz	BEX0345D1_6EGX	3890	1	24.3	52.86	56.32	748	339	500	227	7/8	1 5/8	1/4	1 1/2	-	-
	208V-230V / 60Hz	BEX0375C2_3EGX	7840	2	24.3	52.86	96.4	1027	466	700	317	7/8	1 5/8	1/4	1 1/2	-	-
	460V / 60Hz	BEX0375D2_3EGX	7840	2	24.3	52.86	96.4	1027	466	700	317	7/8	1 5/8	1/4	1 1/2	-	-
	208V-230V / 60Hz	BEX0420C2_4EGX	7840	2	24.3	52.86	96.4	1027	466	700	317	1 1/8	1 5/8	1/4	1 1/2	-	-
	460V / 60Hz	BEX0420D2_4EGX	7840	2	24.3	52.86	96.4	1027	466	700	317	1 1/8	1 5/8	1/4	1 1/2	-	-
	208V-230V / 60Hz	BEX0435C2_3EGX	7660	2	24.3	52.86	96.4	1027	466	700	317	1 1/8	1 5/8	1/4	1 1/2	-	-
	460V / 60Hz	BEX0435D2_3EGX	7660	2	24.3	52.86	96.4	1027	466	700	317	1 1/8	1 5/8	1/4	1 1/2	-	-
	208V-230V / 60Hz	BEX0490C2_4EGX	7660	2	24.3	52.86	96.4	1027	466	700	317	1 1/8	1 5/8	1/4	1 1/2	-	-
	460V / 60Hz	BEX0490D2_4EGX	7660	2	24.3	52.86	96.4	1027	466	700	317	1 1/8	1 5/8	1/4	1 1/2	-	-
	208V-230V / 60Hz	BEX0485C2_6EGX	7840	2	24.3	52.86	96.4	1027	466	700	317	1 1/8	1 5/8	1/4	1 1/2	-	-
	460V / 60Hz	BEX0485D2_6EGX	7840	2	24.3	52.86	96.4	1027	466	700	317	1 1/8	1 5/8	1/4	1 1/2	-	-
	208V-230V / 60Hz	BEX0565C2_6EGX	7660	2	24.3	52.86	96.4	1027	466	700	317	1 1/8	1 5/8	1/4	1 1/2	-	-
	460V / 60Hz	BEX0565D2_6EGX	7660	2	24.3	52.86	96.4	1027	466	700	317	1 1/8	1 5/8	1/4	1 1/2	-	-
	208V-230V / 60Hz	BEX0680C3_3EGX	11600	3	24.3	52.86	137.33	1375	624	950	431	1 1/8	1 5/8	1/4	1 1/2	-	-
	460V / 60Hz	BEX0680D3_3EGX	11600	3	24.3	52.86	137.33	1375	624	950	431	1 1/8	1 5/8	1/4	1 1/2	-	-
	208V-230V / 60Hz	BEX0715C4_3EGX	15680	4	24.3	52.86	177.33	1711	776	1200	544	1 1/8	1 5/8	1/4	1 1/2	-	-
	460V / 60Hz	BEX0715D4_3EGX	15680	4	24.3	52.86	177.33	1711	776	1200	544	1 1/8	1 5/8	1/4	1 1/2	-	-
	208V-230V / 60Hz	BEX0750C3_4EGX	11600	3	24.3	52.86	137.33	1375	624	950	431	1 1/8	1 5/8	1/4	1 1/2	-	-
	460V / 60Hz	BEX0750D3_4EGX	11600	3	24.3	52.86	137.33	1375	624	950	431	1 1/8	1 5/8	1/4	1 1/2	-	-
	208V-230V / 60Hz	BEX0790C4_4EGX	15680	4	24.3	52.86	177.33	1711	776	1200	544	1 1/8	1 5/8	1/4	1 1/2	-	-
	460V / 60Hz	BEX0790D4_4EGX	15680	4	24.3	52.86	177.33	1711	776	1200	544	1 1/8	1 5/8	1/4	1 1/2	-	-
	208V-230V / 60Hz	BEX0840C3_6EGX	11600	3	24.3	52.86	137.33	1375	624	950	431	1 1/8	1 5/8	1/4	1 1/2	-	-
	460V / 60Hz	BEX0840D3_6EGX	11600	3	24.3	52.86	137.33	1375	624	950	431	1 1/8	1 5/8	1/4	1 1/2	-	-
	208V-230V / 60Hz	BEX0895C4_3EGX	15560	4	24.3	52.86	177.33	1711	776	1200	544	1 3/8	1 5/8	1/4	1 1/2	-	-
	460V / 60Hz	BEX0895D4_3EGX	15560	4	24.3	52.86	177.33	1711	776	1200	544	1 3/8	1 5/8	1/4	1 1/2	-	-
	208V-230V / 60Hz	BEX0900C4_6EGX	15680	4	24.3	52.86	177.33	1711	776	1200	544	1 3/8	1 5/8	1/4	1 1/2	-	-
	460V / 60Hz	BEX0900D4_6EGX	15680	4	24.3	52.86	177.33	1711	776	1200	544	1 3/8	1 5/8	1/4	1 1/2	-	-
	208V-230V / 60Hz	BEX0985C4_4EGX	15560	4	24.3	52.86	177.33	1711	776	1200	544	1 3/8	1 5/8	1/4	1 1/2	-	-
	460V / 60Hz	BEX0985D4_4EGX	15560	4	24.3	52.86	177.33	1711	776	1200	544	1 3/8	1 5/8	1/4	1 1/2	-	-
	208V-230V / 60Hz	BEX1060C5_4EGX	19500	5	24.3	52.86	217.33	2047	928	1450	658	1 3/8	1 5/8	1/4	1 1/2	-	-
	460V / 60Hz	BEX1060D5_4EGX	19500	5	24.3	52.86	217.33	2047	928	1450	658	1 3/8	1 5/8	1/4	1 1/2	-	-
208V-230V / 60Hz	BEX1100C4_6EGX	15560	4	24.3	52.86	177.33	1711	776	1200	544	1 3/8	1 5/8	1/4	1 1/2	-	-	
460V / 60Hz	BEX1100D4_6EGX	15560	4	24.3	52.86	177.33	1711	776	1200	544	1 3/8	1 5/8	1/4	1 1/2	-	-	
208V-230V / 60Hz	BEX1195C5_3EGX	19200	5	24.3	52.86	217.33	2047	928	1450	658	1 3/8	1 5/8	1/4	1 1/2	-	-	
460V / 60Hz	BEX1195D5_3EGX	19200	5	24.3	52.86	217.33	2047	928	1450	658	1 3/8	1 5/8	1/4	1 1/2	-	-	
208V-230V / 60Hz	BEX1225C5_6EGX	19500	5	24.3	52.86	217.33	2047	928	1450	658	1 3/8	1 5/8	1/4	1 1/2	-	-	
460V / 60Hz	BEX1225D5_6EGX	19500	5	24.3	52.86	217.33	2047	928	1450	658	1 3/8	1 5/8	1/4	1 1/2	-	-	
208V-230V / 60Hz	BEX0225C1S3HGT	3890	1	24.3	60	56.32	779	353	531	241	7/8	1 5/8	1/4	1 1/2	1/2	1 5/8	
460V / 60Hz	BEX0225D1S3HGT	3890	1	24.3	60	56.32	779	353	531	241	7/8	1 5/8	1/4	1 1/2	1/2	1 5/8	
208V-230V / 60Hz	BEX0270C1S4HGT	3890	1	24.3	60	56.32	779	353	531	241	7/8	1 5/8	1/4	1 1/2	1/2	1 5/8	
460V / 60Hz	BEX0270D1S4HGT	3890	1	24.3	60	56.32	779	353	531	241	7/8	1 5/8	1/4	1 1/2	1/2	1 5/8	
208V-230V / 60Hz	BEX0345C1S6HGT	3890	1	24.3	60	56.32	779	353	531	241	7/8	1 5/8	1/4	1 1/2	1/2	1 5/8	
460V / 60Hz	BEX0345D1S6HGT	3890	1	24.3	60	56.32	779	353	531	241	7/8	1 5/8	1/4	1 1/2	1/2	1 5/8	
208V-230V / 60Hz	BEX0375C2S3HGT	7840	2	24.3	60	96.4	1069	485	742	336	7/8	1 5/8	1/4	1 1/2	1/2	1 5/8	
460V / 60Hz	BEX0375D2S3HGT	7840	2	24.3	60	96.4	1069	485	742	336	7/8	1 5/8	1/4	1 1/2	1/2	1 5/8	
208V-230V / 60Hz	BEX0420C2S4HGT	7840	2	24.3	60	96.4	1069	485	742	336	1 1/8	1 5/8	1/4	1 1/2	5/8	1 5/8	
460V / 60Hz	BEX0420D2S4HGT	7840	2	24.3	60	96.4	1069	485	742	336	1 1/8	1 5/8	1/4	1 1/2	5/8	1 5/8	
208V-230V / 60Hz	BEX0435C2S3HGT	7660	2	24.3	60	96.4	1069	485	742	336	1 1/8	1 5/8	1/4	1 1/2	5/8	1 5/8	
460V / 60Hz	BEX0435D2S3HGT	7660	2	24.3	60	96.4	1069	485	742	336	1 1/8	1 5/8	1/4	1 1/2	5/8	1 5/8	
208V-230V / 60Hz	BEX0490C2S4HGT	7660	2	24.3	60	96.4	1069	485	742	336	1 1/8	1 5/8	1/4	1 1/2	5/8	1 5/8	
460V / 60Hz	BEX0490D2S4HGT	7660	2	24.3	60	96.4	1069	485	742	336	1 1/8	1 5/8	1/4	1 1/2	5/8	1 5/8	
208V-230V / 60Hz	BEX0485C2S6HGT	7840	2	24.3	60	96.4	1069	485	742	336	1 1/8	1 5/8	1/4	1 1/2	5/8	1 5/8	

MODELO BEX

DESHIELO ELÉCTRICO

CARACTERÍSTICAS ESTÁNDAR



CARACTERÍSTICAS ESTÁNDAR | DESHIELO ELÉCTRICO

MODELO BEX

DEHIELO ELÉCTRICO

CARACTERÍSTICAS ESTÁNDAR

12

Motor	Datos generales				Características Físicas							Conexión - Sistemas DX					
	Voltaje	Modelo	CFM	No. Vent.	Altura (in.)	Ancho (in.)	Largo (in.)	Peso neto de transporte (lbs.)	Peso neto de transporte (kg)	Peso neto vacío (lbs.)	Peso neto vacío (kg)	Líquido OD	Suction OD	Ecu-lizador Externo OD	Drena-je FPT	Side Port	Hot Gas Pan Conns.
EBM EC Vel. Fija	460V / 60Hz	BEX0485D2S6HGT	7840	2	24.3	60	96.4	1069	485	742	336	1 1/8	1 5/8	1/4	1 1/2	5/8	1 5/8
	208V-230V / 60Hz	BEX0565C2S6HGT	7660	2	24.3	60	96.4	1069	485	742	336	1 1/8	1 5/8	1/4	1 1/2	5/8	1 5/8
	460V / 60Hz	BEX0565D2S6HGT	7660	2	24.3	60	96.4	1069	485	742	336	1 1/8	1 5/8	1/4	1 1/2	5/8	1 5/8
	208V-230V / 60Hz	BEX0680C3S3HGT	11600	3	24.3	60	137.33	1426	647	1001	454	1 1/8	1 5/8	1/4	1 1/2	5/8	1 5/8
	460V / 60Hz	BEX0680D3S3HGT	11600	3	24.3	60	137.33	1426	647	1001	454	1 1/8	1 5/8	1/4	1 1/2	5/8	1 5/8
	208V-230V / 60Hz	BEX0715C4S3HGT	15680	4	24.3	60	177.33	1771	803	1260	572	1 1/8	1 5/8	1/4	1 1/2	5/8	1 5/8
	460V / 60Hz	BEX0715D4S3HGT	15680	4	24.3	60	177.33	1771	803	1260	572	1 1/8	1 5/8	1/4	1 1/2	5/8	1 5/8
	208V-230V / 60Hz	BEX0750C3S4HGT	11600	3	24.3	60	137.33	1426	647	1001	454	1 1/8	1 5/8	1/4	1 1/2	5/8	1 5/8
	460V / 60Hz	BEX0750D3S4HGT	11600	3	24.3	60	137.33	1426	647	1001	454	1 1/8	1 5/8	1/4	1 1/2	5/8	1 5/8
	208V-230V / 60Hz	BEX0790C4S4HGT	15680	4	24.3	60	177.33	1771	803	1260	572	1 1/8	1 5/8	1/4	1 1/2	5/8	1 5/8
	460V / 60Hz	BEX0790D4S4HGT	15680	4	24.3	60	177.33	1771	803	1260	572	1 1/8	1 5/8	1/4	1 1/2	5/8	1 5/8
	208V-230V / 60Hz	BEX0840C3S6HGT	11600	3	24.3	60	137.33	1426	647	1001	454	1 1/8	1 5/8	1/4	1 1/2	5/8	1 5/8
	460V / 60Hz	BEX0840D3S6HGT	11600	3	24.3	60	137.33	1426	647	1001	454	1 1/8	1 5/8	1/4	1 1/2	5/8	1 5/8
	208V-230V / 60Hz	BEX0895C4S3HGT	15560	4	24.3	60	177.33	1771	803	1260	572	1 3/8	1 5/8	1/4	1 1/2	7/8	1 5/8
	460V / 60Hz	BEX0895D4S3HGT	15560	4	24.3	60	177.33	1771	803	1260	572	1 3/8	1 5/8	1/4	1 1/2	7/8	1 5/8
	208V-230V / 60Hz	BEX0900C4S6HGT	15680	4	24.3	60	177.33	1771	803	1260	572	1 3/8	1 5/8	1/4	1 1/2	7/8	1 5/8
	460V / 60Hz	BEX0900D4S6HGT	15680	4	24.3	60	177.33	1771	803	1260	572	1 3/8	1 5/8	1/4	1 1/2	7/8	1 5/8
	208V-230V / 60Hz	BEX0985C4S4HGT	15560	4	24.3	60	177.33	1771	803	1260	572	1 3/8	1 5/8	1/4	1 1/2	7/8	1 5/8
	460V / 60Hz	BEX0985D4S4HGT	15560	4	24.3	60	177.33	1771	803	1260	572	1 3/8	1 5/8	1/4	1 1/2	7/8	1 5/8
	208V-230V / 60Hz	BEX1060C5S4HGT	19500	5	24.3	60	217.33	2115	959	1518	689	1 3/8	1 5/8	1/4	1 1/2	7/8	1 5/8
	460V / 60Hz	BEX1060D5S4HGT	19500	5	24.3	60	217.33	2115	959	1518	689	1 3/8	1 5/8	1/4	1 1/2	7/8	1 5/8
	208V-230V / 60Hz	BEX1100C4S6HGT	15560	4	24.3	60	177.33	1771	803	1260	572	1 3/8	1 5/8	1/4	1 1/2	7/8	1 5/8
	460V / 60Hz	BEX1100D4S6HGT	15560	4	24.3	60	177.33	1771	803	1260	572	1 3/8	1 5/8	1/4	1 1/2	7/8	1 5/8
	208V-230V / 60Hz	BEX1195C5S3HGT	19200	5	24.3	60	217.33	2115	959	1518	689	1 3/8	1 5/8	1/4	1 1/2	7/8	1 5/8
	460V / 60Hz	BEX1195D5S3HGT	19200	5	24.3	60	217.33	2115	959	1518	689	1 3/8	1 5/8	1/4	1 1/2	7/8	1 5/8
	208V-230V / 60Hz	BEX1225C5S6HGT	19500	5	24.3	60	217.33	2115	959	1518	689	1 3/8	1 5/8	1/4	1 1/2	7/8	1 5/8
	460V / 60Hz	BEX1225D5S6HGT	19500	5	24.3	60	217.33	2115	959	1518	689	1 3/8	1 5/8	1/4	1 1/2	7/8	1 5/8
	208V-230V / 60Hz	BEX0225C1S3HGW	3890	1	24.3	60	56.32	779	353	531	241	7/8	1 5/8	1/4	1 1/2	1/2	1 5/8
	460V / 60Hz	BEX0225D1S3HGW	3890	1	24.3	60	56.32	779	353	531	241	7/8	1 5/8	1/4	1 1/2	1/2	1 5/8
	208V-230V / 60Hz	BEX0270C1S4HGW	3890	1	24.3	60	56.32	779	353	531	241	7/8	1 5/8	1/4	1 1/2	1/2	1 5/8
	460V / 60Hz	BEX0270D1S4HGW	3890	1	24.3	60	56.32	779	353	531	241	7/8	1 5/8	1/4	1 1/2	1/2	1 5/8
	208V-230V / 60Hz	BEX0345C1S6HGW	3890	1	24.3	60	56.32	779	353	531	241	7/8	1 5/8	1/4	1 1/2	1/2	1 5/8
	460V / 60Hz	BEX0345D1S6HGW	3890	1	24.3	60	56.32	779	353	531	241	7/8	1 5/8	1/4	1 1/2	1/2	1 5/8
	208V-230V / 60Hz	BEX0375C2S3HGW	7840	2	24.3	60	96.4	1069	485	742	336	7/8	1 5/8	1/4	1 1/2	1/2	1 5/8
	460V / 60Hz	BEX0375D2S3HGW	7840	2	24.3	60	96.4	1069	485	742	336	7/8	1 5/8	1/4	1 1/2	1/2	1 5/8
	208V-230V / 60Hz	BEX0420C2S4HGW	7840	2	24.3	60	96.4	1069	485	742	336	1 1/8	1 5/8	1/4	1 1/2	5/8	1 5/8
	460V / 60Hz	BEX0420D2S4HGW	7840	2	24.3	60	96.4	1069	485	742	336	1 1/8	1 5/8	1/4	1 1/2	5/8	1 5/8
	208V-230V / 60Hz	BEX0435C2S3HGW	7660	2	24.3	60	96.4	1069	485	742	336	1 1/8	1 5/8	1/4	1 1/2	5/8	1 5/8
	460V / 60Hz	BEX0435D2S3HGW	7660	2	24.3	60	96.4	1069	485	742	336	1 1/8	1 5/8	1/4	1 1/2	5/8	1 5/8
	208V-230V / 60Hz	BEX0490C2S4HGW	7660	2	24.3	60	96.4	1069	485	742	336	1 1/8	1 5/8	1/4	1 1/2	5/8	1 5/8
460V / 60Hz	BEX0490D2S4HGW	7660	2	24.3	60	96.4	1069	485	742	336	1 1/8	1 5/8	1/4	1 1/2	5/8	1 5/8	
208V-230V / 60Hz	BEX0485C2S6HGW	7840	2	24.3	60	96.4	1069	485	742	336	1 1/8	1 5/8	1/4	1 1/2	5/8	1 5/8	
460V / 60Hz	BEX0485D2S6HGW	7840	2	24.3	60	96.4	1069	485	742	336	1 1/8	1 5/8	1/4	1 1/2	5/8	1 5/8	
208V-230V / 60Hz	BEX0565C2S6HGW	7660	2	24.3	60	96.4	1069	485	742	336	1 1/8	1 5/8	1/4	1 1/2	5/8	1 5/8	
460V / 60Hz	BEX0565D2S6HGW	7660	2	24.3	60	96.4	1069	485	742	336	1 1/8	1 5/8	1/4	1 1/2	5/8	1 5/8	
208V-230V / 60Hz	BEX0680C3S3HGW	11600	3	24.3	60	137.33	1426	647	1001	454	1 1/8	1 5/8	1/4	1 1/2	5/8	1 5/8	
460V / 60Hz	BEX0680D3S3HGW	11600	3	24.3	60	137.33	1426	647	1001	454	1 1/8	1 5/8	1/4	1 1/2	5/8	1 5/8	
208V-230V / 60Hz	BEX0715C4S3HGW	15680	4	24.3	60	177.33	1771	803	1260	572	1 1/8	1 5/8	1/4	1 1/2	5/8	1 5/8	
460V / 60Hz	BEX0715D4S3HGW	15680	4	24.3	60	177.33	1771	803	1260	572	1 1/8	1 5/8	1/4	1 1/2	5/8	1 5/8	
208V-230V / 60Hz	BEX0750C3S4HGW	11600	3	24.3	60	137.33	1426	647	1001	454	1 1/8	1 5/8	1/4	1 1/2	5/8	1 5/8	
460V / 60Hz	BEX0750D3S4HGW	11600	3	24.3	60	137.33	1426	647	1001	454	1 1/8	1 5/8	1/4	1 1/2	5/8	1 5/8	
208V-230V / 60Hz	BEX0790C4S4HGW	15680	4	24.3	60	177.33	1771	803	1260	572	1 1/8	1 5/8	1/4	1 1/2	5/8	1 5/8	
460V / 60Hz	BEX0790D4S4HGW	15680	4	24.3	60	177.33	1771	803	1260	572	1 1/8	1 5/8	1/4	1 1/2	5/8	1 5/8	
208V-230V / 60Hz	BEX0840C3S6HGW	11600	3	24.3	60	137.33	1426	647	1001	454	1 1/8	1 5/8	1/4	1 1/2	5/8	1 5/8	
460V / 60Hz	BEX0840D3S6HGW	11600	3	24.3	60	137.33	1426	647	1001	454	1 1/8	1 5/8	1/4	1 1/2	5/8	1 5/8	
208V-230V / 60Hz	BEX0895C4S3HGW	15560	4	24.3	60	177.33	1771	803	1260	572	1 3/8	1 5/8	1/4	1 1/2	7/8	1 5/8	
460V / 60Hz	BEX0895D4S3HGW	15560	4	24.3	60	177.33	1771	803	1260	572	1 3/8	1 5/8	1/4	1 1/2	7/8	1 5/8	
208V-230V / 60Hz	BEX0900C4S6HGW	15680	4	24.3	60	177.33	1771	803	1260	572	1 3/8	1 5/8	1/4	1 1/2	7/8	1 5/8	
460V / 60Hz	BEX0900D4S6HGW	15680	4	24.3	60	177.33	1771	803	1260	572	1 3/8	1 5/8	1/4	1 1/2	7/8	1 5/8	
208V-230V / 60Hz	BEX0985C4S4HGW	15560	4	24.3	60	177.33	1771	803	1260	572	1 3/8	1 5/8	1/4	1 1/2	7/8	1 5/8	



EVAPORADOR
TIRO DE AIRE CENTRAL

CARACTERÍSTICAS ESTÁNDAR | DESHIELO ELÉCTRICO

Motor	Datos generales				Características Físicas						Conexión - Sistemas DX						
	Voltaje	Modelo	CFM	No. Vent.	Altura (in.)	Ancho (in.)	Largo (In.)	Peso neto de transporte (lbs.)	Peso neto de transporte (kg)	Peso neto vacío (lbs.)	Peso neto vacío (kg)	Líquido OD	Suction OD	Ecu- lizador Externo OD	Drena- je FPT	Side Port	Hot Gas Pan Conns.
EBM EC Vel. Variable	460V / 60Hz	BEX0985D4S4HGW	15560	4	24.3	60	177.33	1771	803	1260	572	1 3/8	1 5/8	1/4	1 1/2	7/8	1 5/8
	208V-230V / 60Hz	BEX1060C5S4HGW	19500	5	24.3	60	217.33	2115	959	1518	689	1 3/8	1 5/8	1/4	1 1/2	7/8	1 5/8
	460V / 60Hz	BEX1060D5S4HGW	19500	5	24.3	60	217.33	2115	959	1518	689	1 3/8	1 5/8	1/4	1 1/2	7/8	1 5/8
	208V-230V / 60Hz	BEX1100C4S6HGW	15560	4	24.3	60	177.33	1771	803	1260	572	1 3/8	1 5/8	1/4	1 1/2	7/8	1 5/8
	460V / 60Hz	BEX1100D4S6HGW	15560	4	24.3	60	177.33	1771	803	1260	572	1 3/8	1 5/8	1/4	1 1/2	7/8	1 5/8
	208V-230V / 60Hz	BEX1195C5S3HGW	19200	5	24.3	60	217.33	2115	959	1518	689	1 3/8	1 5/8	1/4	1 1/2	7/8	1 5/8
	460V / 60Hz	BEX1195D5S3HGW	19200	5	24.3	60	217.33	2115	959	1518	689	1 3/8	1 5/8	1/4	1 1/2	7/8	1 5/8
	208V-230V / 60Hz	BEX1225C5S6HGW	19500	5	24.3	60	217.33	2115	959	1518	689	1 3/8	1 5/8	1/4	1 1/2	7/8	1 5/8
	460V / 60Hz	BEX1225D5S6HGW	19500	5	24.3	60	217.33	2115	959	1518	689	1 3/8	1 5/8	1/4	1 1/2	7/8	1 5/8
	208V-230V / 60Hz	BEX0225C1S3HGR	3890	1	24.3	60	56.32	779	353	531	241	7/8	1 5/8	1/4	1 1/2	1/2	1 5/8
	460V / 60Hz	BEX0225D1S3HGR	3890	1	24.3	60	56.32	779	353	531	241	7/8	1 5/8	1/4	1 1/2	1/2	1 5/8
	208V-230V / 60Hz	BEX0270C1S4HGR	3890	1	24.3	60	56.32	779	353	531	241	7/8	1 5/8	1/4	1 1/2	1/2	1 5/8
	460V / 60Hz	BEX0270D1S4HGR	3890	1	24.3	60	56.32	779	353	531	241	7/8	1 5/8	1/4	1 1/2	1/2	1 5/8
	208V-230V / 60Hz	BEX0345C1S6HGR	3890	1	24.3	60	56.32	779	353	531	241	7/8	1 5/8	1/4	1 1/2	1/2	1 5/8
	460V / 60Hz	BEX0345D1S6HGR	3890	1	24.3	60	56.32	779	353	531	241	7/8	1 5/8	1/4	1 1/2	1/2	1 5/8
	208V-230V / 60Hz	BEX0375C2S3HGR	7840	2	24.3	60	96.4	1069	485	742	336	7/8	1 5/8	1/4	1 1/2	1/2	1 5/8
	460V / 60Hz	BEX0375D2S3HGR	7840	2	24.3	60	96.4	1069	485	742	336	7/8	1 5/8	1/4	1 1/2	1/2	1 5/8
	208V-230V / 60Hz	BEX0420C2S4HGR	7840	2	24.3	60	96.4	1069	485	742	336	1 1/8	1 5/8	1/4	1 1/2	5/8	1 5/8
	460V / 60Hz	BEX0420D2S4HGR	7840	2	24.3	60	96.4	1069	485	742	336	1 1/8	1 5/8	1/4	1 1/2	5/8	1 5/8
	208V-230V / 60Hz	BEX0435C2S3HGR	7660	2	24.3	60	96.4	1069	485	742	336	1 1/8	1 5/8	1/4	1 1/2	5/8	1 5/8
	460V / 60Hz	BEX0435D2S3HGR	7660	2	24.3	60	96.4	1069	485	742	336	1 1/8	1 5/8	1/4	1 1/2	5/8	1 5/8
	208V-230V / 60Hz	BEX0490C2S4HGR	7660	2	24.3	60	96.4	1069	485	742	336	1 1/8	1 5/8	1/4	1 1/2	5/8	1 5/8
	460V / 60Hz	BEX0490D2S4HGR	7660	2	24.3	60	96.4	1069	485	742	336	1 1/8	1 5/8	1/4	1 1/2	5/8	1 5/8
	208V-230V / 60Hz	BEX0485C2S6HGR	7840	2	24.3	60	96.4	1069	485	742	336	1 1/8	1 5/8	1/4	1 1/2	5/8	1 5/8
	460V / 60Hz	BEX0485D2S6HGR	7840	2	24.3	60	96.4	1069	485	742	336	1 1/8	1 5/8	1/4	1 1/2	5/8	1 5/8
	208V-230V / 60Hz	BEX0565C2S6HGR	7660	2	24.3	60	96.4	1069	485	742	336	1 1/8	1 5/8	1/4	1 1/2	5/8	1 5/8
	460V / 60Hz	BEX0565D2S6HGR	7660	2	24.3	60	96.4	1069	485	742	336	1 1/8	1 5/8	1/4	1 1/2	5/8	1 5/8
	208V-230V / 60Hz	BEX0680C3S3HGR	11600	3	24.3	60	137.33	1426	647	1001	454	1 1/8	1 5/8	1/4	1 1/2	5/8	1 5/8
	460V / 60Hz	BEX0680D3S3HGR	11600	3	24.3	60	137.33	1426	647	1001	454	1 1/8	1 5/8	1/4	1 1/2	5/8	1 5/8
	208V-230V / 60Hz	BEX0715C4S3HGR	15680	4	24.3	60	177.33	1771	803	1260	572	1 1/8	1 5/8	1/4	1 1/2	5/8	1 5/8
	460V / 60Hz	BEX0715D4S3HGR	15680	4	24.3	60	177.33	1771	803	1260	572	1 1/8	1 5/8	1/4	1 1/2	5/8	1 5/8
	208V-230V / 60Hz	BEX0750C3S4HGR	11600	3	24.3	60	137.33	1426	647	1001	454	1 1/8	1 5/8	1/4	1 1/2	5/8	1 5/8
	460V / 60Hz	BEX0750D3S4HGR	11600	3	24.3	60	137.33	1426	647	1001	454	1 1/8	1 5/8	1/4	1 1/2	5/8	1 5/8
	208V-230V / 60Hz	BEX0790C4S4HGR	15680	4	24.3	60	177.33	1771	803	1260	572	1 1/8	1 5/8	1/4	1 1/2	5/8	1 5/8
	460V / 60Hz	BEX0790D4S4HGR	15680	4	24.3	60	177.33	1771	803	1260	572	1 1/8	1 5/8	1/4	1 1/2	5/8	1 5/8
	208V-230V / 60Hz	BEX0840C3S6HGR	11600	3	24.3	60	137.33	1426	647	1001	454	1 1/8	1 5/8	1/4	1 1/2	5/8	1 5/8
	460V / 60Hz	BEX0840D3S6HGR	11600	3	24.3	60	137.33	1426	647	1001	454	1 1/8	1 5/8	1/4	1 1/2	5/8	1 5/8
	208V-230V / 60Hz	BEX0895C4S3HGR	15560	4	24.3	60	177.33	1771	803	1260	572	1 3/8	1 5/8	1/4	1 1/2	7/8	1 5/8
	460V / 60Hz	BEX0895D4S3HGR	15560	4	24.3	60	177.33	1771	803	1260	572	1 3/8	1 5/8	1/4	1 1/2	7/8	1 5/8
	208V-230V / 60Hz	BEX0900C4S6HGR	15680	4	24.3	60	177.33	1771	803	1260	572	1 3/8	1 5/8	1/4	1 1/2	7/8	1 5/8
	460V / 60Hz	BEX0900D4S6HGR	15680	4	24.3	60	177.33	1771	803	1260	572	1 3/8	1 5/8	1/4	1 1/2	7/8	1 5/8
	208V-230V / 60Hz	BEX0985C4S4HGR	15560	4	24.3	60	177.33	1771	803	1260	572	1 3/8	1 5/8	1/4	1 1/2	7/8	1 5/8
	460V / 60Hz	BEX0985D4S4HGR	15560	4	24.3	60	177.33	1771	803	1260	572	1 3/8	1 5/8	1/4	1 1/2	7/8	1 5/8
	208V-230V / 60Hz	BEX1060C5S4HGR	19500	5	24.3	60	217.33	2115	959	1518	689	1 3/8	1 5/8	1/4	1 1/2	7/8	1 5/8
	460V / 60Hz	BEX1060D5S4HGR	19500	5	24.3	60	217.33	2115	959	1518	689	1 3/8	1 5/8	1/4	1 1/2	7/8	1 5/8
	208V-230V / 60Hz	BEX1100D4S6HGR	15560	4	24.3	60	177.33	1771	803	1260	572	1 3/8	1 5/8	1/4	1 1/2	7/8	1 5/8
	208V-230V / 60Hz	BEX1195C5S3HGR	19200	5	24.3	60	217.33	2115	959	1518	689	1 3/8	1 5/8	1/4	1 1/2	7/8	1 5/8
	460V / 60Hz	BEX1195D5S3HGR	19200	5	24.3	60	217.33	2115	959	1518	689	1 3/8	1 5/8	1/4	1 1/2	7/8	1 5/8
208V-230V / 60Hz	BEX1225C5S6HGR	19500	5	24.3	60	217.33	2115	959	1518	689	1 3/8	1 5/8	1/4	1 1/2	7/8	1 5/8	
460V / 60Hz	BEX1225D5S6HGR	19500	5	24.3	60	217.33	2115	959	1518	689	1 3/8	1 5/8	1/4	1 1/2	7/8	1 5/8	
208V-230V / 60Hz	BEX0225C1S3HGX	3890	1	24.3	60	56.32	779	353	531	241	7/8	1 5/8	1/4	1 1/2	1/2	1 5/8	
460V / 60Hz	BEX0225D1S3HGX	3890	1	24.3	60	56.32	779	353	531	241	7/8	1 5/8	1/4	1 1/2	1/2	1 5/8	
208V-230V / 60Hz	BEX0270C1S4HGX	3890	1	24.3	60	56.32	779	353	531	241	7/8	1 5/8	1/4	1 1/2	1/2	1 5/8	
460V / 60Hz	BEX0270D1S4HGX	3890	1	24.3	60	56.32	779	353	531	241	7/8	1 5/8	1/4	1 1/2	1/2	1 5/8	
208V-230V / 60Hz	BEX0345C1S6HGX	3890	1	24.3	60	56.32	779	353	531	241	7/8	1 5/8	1/4	1 1/2	1/2	1 5/8	
460V / 60Hz	BEX0345D1S6HGX	3890	1	24.3	60	56.32	779	353	531	241	7/8	1 5/8	1/4	1 1/2	1/2	1 5/8	
208V-230V / 60Hz	BEX0375C2S3HGX	7840	2	24.3	60	96.4	1069	485	742	336	7/8	1 5/8	1/4	1 1/2	1/2	1 5/8	
460V / 60Hz	BEX0375D2S3HGX	7840	2	24.3	60	96.4	1069	485	742	336	7/8	1 5/8	1/4	1 1/2	1/2	1 5/8	

MODELO BEX

DESHIELO ELÉCTRICO

CARACTERÍSTICAS ESTÁNDAR



CARACTERÍSTICAS ESTÁNDAR | DESHIELO GAS CALIENTE

MODELO BEX

DEHIELO POR GAS CALIENTE

CARACTERÍSTICAS ESTÁNDAR

Motor	Datos generales				Características Físicas							Conexión - Sistemas DX					
	Voltaje	Modelo	CFM	No. Vent.	Altura (in.)	Ancho (in.)	Largo (In.)	Peso neto de transporte (lbs.)	Peso neto de transporte (kg)	Peso neto vacío (lbs.)	Peso neto vacío (kg)	Líquido OD	Suction OD	Ecu-lizador Externo OD	Drena-je FPT	Side Port	Hot Gas Pan Conns.
Motor en Riel Totalmente Cerrado (Estándar)	208V-230V / 60Hz	BEX0225C1S3HGT	3890	1	24.3	60	56.32	779	353	531	241	7/8	1 5/8	1/4	1 1/2	1/2	1 5/8
	460V / 60Hz	BEX0225D1S3HGT	3890	1	24.3	60	56.32	779	353	531	241	7/8	1 5/8	1/4	1 1/2	1/2	1 5/8
	208V-230V / 60Hz	BEX0270C1S4HGT	3890	1	24.3	60	56.32	779	353	531	241	7/8	1 5/8	1/4	1 1/2	1/2	1 5/8
	460V / 60Hz	BEX0270D1S4HGT	3890	1	24.3	60	56.32	779	353	531	241	7/8	1 5/8	1/4	1 1/2	1/2	1 5/8
	208V-230V / 60Hz	BEX0345C1S6HGT	3890	1	24.3	60	56.32	779	353	531	241	7/8	1 5/8	1/4	1 1/2	1/2	1 5/8
	460V / 60Hz	BEX0345D1S6HGT	3890	1	24.3	60	56.32	779	353	531	241	7/8	1 5/8	1/4	1 1/2	1/2	1 5/8
	208V-230V / 60Hz	BEX0375C2S3HGT	7840	2	24.3	60	96.4	1069	485	742	336	7/8	1 5/8	1/4	1 1/2	1/2	1 5/8
	460V / 60Hz	BEX0375D2S3HGT	7840	2	24.3	60	96.4	1069	485	742	336	7/8	1 5/8	1/4	1 1/2	1/2	1 5/8
	208V-230V / 60Hz	BEX0420C2S4HGT	7840	2	24.3	60	96.4	1069	485	742	336	1 1/8	1 5/8	1/4	1 1/2	5/8	1 5/8
	460V / 60Hz	BEX0420D2S4HGT	7840	2	24.3	60	96.4	1069	485	742	336	1 1/8	1 5/8	1/4	1 1/2	5/8	1 5/8
	208V-230V / 60Hz	BEX0435C2S3HGT	7660	2	24.3	60	96.4	1069	485	742	336	1 1/8	1 5/8	1/4	1 1/2	5/8	1 5/8
	460V / 60Hz	BEX0435D2S3HGT	7660	2	24.3	60	96.4	1069	485	742	336	1 1/8	1 5/8	1/4	1 1/2	5/8	1 5/8
	208V-230V / 60Hz	BEX0490C2S4HGT	7660	2	24.3	60	96.4	1069	485	742	336	1 1/8	1 5/8	1/4	1 1/2	5/8	1 5/8
	460V / 60Hz	BEX0490D2S4HGT	7660	2	24.3	60	96.4	1069	485	742	336	1 1/8	1 5/8	1/4	1 1/2	5/8	1 5/8
	208V-230V / 60Hz	BEX0485C2S6HGT	7840	2	24.3	60	96.4	1069	485	742	336	1 1/8	1 5/8	1/4	1 1/2	5/8	1 5/8
	460V / 60Hz	BEX0485D2S6HGT	7840	2	24.3	60	96.4	1069	485	742	336	1 1/8	1 5/8	1/4	1 1/2	5/8	1 5/8
	208V-230V / 60Hz	BEX0565C2S6HGT	7660	2	24.3	60	96.4	1069	485	742	336	1 1/8	1 5/8	1/4	1 1/2	5/8	1 5/8
	460V / 60Hz	BEX0565D2S6HGT	7660	2	24.3	60	96.4	1069	485	742	336	1 1/8	1 5/8	1/4	1 1/2	5/8	1 5/8
	208V-230V / 60Hz	BEX0680C3S3HGT	11600	3	24.3	60	137.33	1426	647	1001	454	1 1/8	1 5/8	1/4	1 1/2	5/8	1 5/8
	460V / 60Hz	BEX0680D3S3HGT	11600	3	24.3	60	137.33	1426	647	1001	454	1 1/8	1 5/8	1/4	1 1/2	5/8	1 5/8
	208V-230V / 60Hz	BEX0715C4S3HGT	15680	4	24.3	60	177.33	1771	803	1260	572	1 1/8	1 5/8	1/4	1 1/2	5/8	1 5/8
	460V / 60Hz	BEX0715D4S3HGT	15680	4	24.3	60	177.33	1771	803	1260	572	1 1/8	1 5/8	1/4	1 1/2	5/8	1 5/8
	208V-230V / 60Hz	BEX0750C3S4HGT	11600	3	24.3	60	137.33	1426	647	1001	454	1 1/8	1 5/8	1/4	1 1/2	5/8	1 5/8
	460V / 60Hz	BEX0750D3S4HGT	11600	3	24.3	60	137.33	1426	647	1001	454	1 1/8	1 5/8	1/4	1 1/2	5/8	1 5/8
	208V-230V / 60Hz	BEX0790C4S4HGT	15680	4	24.3	60	177.33	1771	803	1260	572	1 1/8	1 5/8	1/4	1 1/2	5/8	1 5/8
	460V / 60Hz	BEX0790D4S4HGT	15680	4	24.3	60	177.33	1771	803	1260	572	1 1/8	1 5/8	1/4	1 1/2	5/8	1 5/8
	208V-230V / 60Hz	BEX0840C3S6HGT	11600	3	24.3	60	137.33	1426	647	1001	454	1 1/8	1 5/8	1/4	1 1/2	5/8	1 5/8
	460V / 60Hz	BEX0840D3S6HGT	11600	3	24.3	60	137.33	1426	647	1001	454	1 1/8	1 5/8	1/4	1 1/2	5/8	1 5/8
	208V-230V / 60Hz	BEX0895C4S3HGT	15560	4	24.3	60	177.33	1771	803	1260	572	1 3/8	1 5/8	1/4	1 1/2	7/8	1 5/8
	460V / 60Hz	BEX0895D4S3HGT	15560	4	24.3	60	177.33	1771	803	1260	572	1 3/8	1 5/8	1/4	1 1/2	7/8	1 5/8
	208V-230V / 60Hz	BEX0900C4S6HGT	15680	4	24.3	60	177.33	1771	803	1260	572	1 3/8	1 5/8	1/4	1 1/2	7/8	1 5/8
	460V / 60Hz	BEX0900D4S6HGT	15680	4	24.3	60	177.33	1771	803	1260	572	1 3/8	1 5/8	1/4	1 1/2	7/8	1 5/8
208V-230V / 60Hz	BEX0985C4S4HGT	15560	4	24.3	60	177.33	1771	803	1260	572	1 3/8	1 5/8	1/4	1 1/2	7/8	1 5/8	
460V / 60Hz	BEX0985D4S4HGT	15560	4	24.3	60	177.33	1771	803	1260	572	1 3/8	1 5/8	1/4	1 1/2	7/8	1 5/8	
208V-230V / 60Hz	BEX1060C5S4HGT	19500	5	24.3	60	217.33	2115	959	1518	689	1 3/8	1 5/8	1/4	1 1/2	7/8	1 5/8	
460V / 60Hz	BEX1060D5S4HGT	19500	5	24.3	60	217.33	2115	959	1518	689	1 3/8	1 5/8	1/4	1 1/2	7/8	1 5/8	
208V-230V / 60Hz	BEX1100C4S6HGT	15560	4	24.3	60	177.33	1771	803	1260	572	1 3/8	1 5/8	1/4	1 1/2	7/8	1 5/8	
460V / 60Hz	BEX1100D4S6HGT	15560	4	24.3	60	177.33	1771	803	1260	572	1 3/8	1 5/8	1/4	1 1/2	7/8	1 5/8	
208V-230V / 60Hz	BEX1195C5S3HGT	19200	5	24.3	60	217.33	2115	959	1518	689	1 3/8	1 5/8	1/4	1 1/2	7/8	1 5/8	
460V / 60Hz	BEX1195D5S3HGT	19200	5	24.3	60	217.33	2115	959	1518	689	1 3/8	1 5/8	1/4	1 1/2	7/8	1 5/8	
208V-230V / 60Hz	BEX1225C5S6HGT	19500	5	24.3	60	217.33	2115	959	1518	689	1 3/8	1 5/8	1/4	1 1/2	7/8	1 5/8	
460V / 60Hz	BEX1225D5S6HGT	19500	5	24.3	60	217.33	2115	959	1518	689	1 3/8	1 5/8	1/4	1 1/2	7/8	1 5/8	



CARACTERÍSTICAS ESTÁNDAR | DESHIELO GAS CALIENTE

Motor	Datos generales				Características Físicas							Conexión - Sistemas DX					
	Voltaje	Modelo	CFM	No. Vent.	Altura (in.)	Ancho (in.)	Largo (In.)	Peso neto de transporte (lbs.)	Peso neto de transporte (kg)	Peso neto vacío (lbs.)	Peso neto vacío (kg)	Líquido OD	Suction OD	Ecuilibrador Externo OD	Drenaje FPT	Side Port	Hot Gas Pan Conns.
Motor Washdown	208V-230V / 60Hz	BEX0225C1S3HGW	3890	1	24.3	60	56.32	779	353	531	241	7/8	1 5/8	1/4	1 1/2	1/2	1 5/8
	460V / 60Hz	BEX0225D1S3HGW	3890	1	24.3	60	56.32	779	353	531	241	7/8	1 5/8	1/4	1 1/2	1/2	1 5/8
	208V-230V / 60Hz	BEX0270C1S4HGW	3890	1	24.3	60	56.32	779	353	531	241	7/8	1 5/8	1/4	1 1/2	1/2	1 5/8
	460V / 60Hz	BEX0270D1S4HGW	3890	1	24.3	60	56.32	779	353	531	241	7/8	1 5/8	1/4	1 1/2	1/2	1 5/8
	208V-230V / 60Hz	BEX0345C1S6HGW	3890	1	24.3	60	56.32	779	353	531	241	7/8	1 5/8	1/4	1 1/2	1/2	1 5/8
	460V / 60Hz	BEX0345D1S6HGW	3890	1	24.3	60	56.32	779	353	531	241	7/8	1 5/8	1/4	1 1/2	1/2	1 5/8
	208V-230V / 60Hz	BEX0375C2S3HGW	7840	2	24.3	60	96.4	1069	485	742	336	7/8	1 5/8	1/4	1 1/2	1/2	1 5/8
	460V / 60Hz	BEX0375D2S3HGW	7840	2	24.3	60	96.4	1069	485	742	336	7/8	1 5/8	1/4	1 1/2	1/2	1 5/8
	208V-230V / 60Hz	BEX0420C2S4HGW	7840	2	24.3	60	96.4	1069	485	742	336	1 1/8	1 5/8	1/4	1 1/2	5/8	1 5/8
	460V / 60Hz	BEX0420D2S4HGW	7840	2	24.3	60	96.4	1069	485	742	336	1 1/8	1 5/8	1/4	1 1/2	5/8	1 5/8
	208V-230V / 60Hz	BEX0435C2S3HGW	7660	2	24.3	60	96.4	1069	485	742	336	1 1/8	1 5/8	1/4	1 1/2	5/8	1 5/8
	460V / 60Hz	BEX0435D2S3HGW	7660	2	24.3	60	96.4	1069	485	742	336	1 1/8	1 5/8	1/4	1 1/2	5/8	1 5/8
	208V-230V / 60Hz	BEX0490C2S4HGW	7660	2	24.3	60	96.4	1069	485	742	336	1 1/8	1 5/8	1/4	1 1/2	5/8	1 5/8
	460V / 60Hz	BEX0490D2S4HGW	7660	2	24.3	60	96.4	1069	485	742	336	1 1/8	1 5/8	1/4	1 1/2	5/8	1 5/8
	208V-230V / 60Hz	BEX0485C2S6HGW	7840	2	24.3	60	96.4	1069	485	742	336	1 1/8	1 5/8	1/4	1 1/2	5/8	1 5/8
	460V / 60Hz	BEX0485D2S6HGW	7840	2	24.3	60	96.4	1069	485	742	336	1 1/8	1 5/8	1/4	1 1/2	5/8	1 5/8
	208V-230V / 60Hz	BEX0565C2S6HGW	7660	2	24.3	60	96.4	1069	485	742	336	1 1/8	1 5/8	1/4	1 1/2	5/8	1 5/8
	460V / 60Hz	BEX0565D2S6HGW	7660	2	24.3	60	96.4	1069	485	742	336	1 1/8	1 5/8	1/4	1 1/2	5/8	1 5/8
	208V-230V / 60Hz	BEX0680C3S3HGW	11600	3	24.3	60	137.33	1426	647	1001	454	1 1/8	1 5/8	1/4	1 1/2	5/8	1 5/8
	460V / 60Hz	BEX0680D3S3HGW	11600	3	24.3	60	137.33	1426	647	1001	454	1 1/8	1 5/8	1/4	1 1/2	5/8	1 5/8
	208V-230V / 60Hz	BEX0715C4S3HGW	15680	4	24.3	60	177.33	1771	803	1260	572	1 1/8	1 5/8	1/4	1 1/2	5/8	1 5/8
	460V / 60Hz	BEX0715D4S3HGW	15680	4	24.3	60	177.33	1771	803	1260	572	1 1/8	1 5/8	1/4	1 1/2	5/8	1 5/8
	208V-230V / 60Hz	BEX0750C3S4HGW	11600	3	24.3	60	137.33	1426	647	1001	454	1 1/8	1 5/8	1/4	1 1/2	5/8	1 5/8
	460V / 60Hz	BEX0750D3S4HGW	11600	3	24.3	60	137.33	1426	647	1001	454	1 1/8	1 5/8	1/4	1 1/2	5/8	1 5/8
	208V-230V / 60Hz	BEX0790C4S4HGW	15680	4	24.3	60	177.33	1771	803	1260	572	1 1/8	1 5/8	1/4	1 1/2	5/8	1 5/8
	460V / 60Hz	BEX0790D4S4HGW	15680	4	24.3	60	177.33	1771	803	1260	572	1 1/8	1 5/8	1/4	1 1/2	5/8	1 5/8
	208V-230V / 60Hz	BEX0840C3S6HGW	11600	3	24.3	60	137.33	1426	647	1001	454	1 1/8	1 5/8	1/4	1 1/2	5/8	1 5/8
	460V / 60Hz	BEX0840D3S6HGW	11600	3	24.3	60	137.33	1426	647	1001	454	1 1/8	1 5/8	1/4	1 1/2	5/8	1 5/8
	208V-230V / 60Hz	BEX0895C4S3HGW	15560	4	24.3	60	177.33	1771	803	1260	572	1 3/8	1 5/8	1/4	1 1/2	7/8	1 5/8
	460V / 60Hz	BEX0895D4S3HGW	15560	4	24.3	60	177.33	1771	803	1260	572	1 3/8	1 5/8	1/4	1 1/2	7/8	1 5/8
	208V-230V / 60Hz	BEX0900C4S6HGW	15680	4	24.3	60	177.33	1771	803	1260	572	1 3/8	1 5/8	1/4	1 1/2	7/8	1 5/8
	460V / 60Hz	BEX0900D4S6HGW	15680	4	24.3	60	177.33	1771	803	1260	572	1 3/8	1 5/8	1/4	1 1/2	7/8	1 5/8
208V-230V / 60Hz	BEX0985C4S4HGW	15560	4	24.3	60	177.33	1771	803	1260	572	1 3/8	1 5/8	1/4	1 1/2	7/8	1 5/8	
460V / 60Hz	BEX0985D4S4HGW	15560	4	24.3	60	177.33	1771	803	1260	572	1 3/8	1 5/8	1/4	1 1/2	7/8	1 5/8	
208V-230V / 60Hz	BEX1060C5S4HGW	19500	5	24.3	60	217.33	2115	959	1518	689	1 3/8	1 5/8	1/4	1 1/2	7/8	1 5/8	
460V / 60Hz	BEX1060D5S4HGW	19500	5	24.3	60	217.33	2115	959	1518	689	1 3/8	1 5/8	1/4	1 1/2	7/8	1 5/8	
208V-230V / 60Hz	BEX1100C4S6HGW	15560	4	24.3	60	177.33	1771	803	1260	572	1 3/8	1 5/8	1/4	1 1/2	7/8	1 5/8	
460V / 60Hz	BEX1100D4S6HGW	15560	4	24.3	60	177.33	1771	803	1260	572	1 3/8	1 5/8	1/4	1 1/2	7/8	1 5/8	
208V-230V / 60Hz	BEX1195C5S3HGW	19200	5	24.3	60	217.33	2115	959	1518	689	1 3/8	1 5/8	1/4	1 1/2	7/8	1 5/8	
460V / 60Hz	BEX1195D5S3HGW	19200	5	24.3	60	217.33	2115	959	1518	689	1 3/8	1 5/8	1/4	1 1/2	7/8	1 5/8	
208V-230V / 60Hz	BEX1225C5S6HGW	19500	5	24.3	60	217.33	2115	959	1518	689	1 3/8	1 5/8	1/4	1 1/2	7/8	1 5/8	
460V / 60Hz	BEX1225D5S6HGW	19500	5	24.3	60	217.33	2115	959	1518	689	1 3/8	1 5/8	1/4	1 1/2	7/8	1 5/8	

MODELO BEX

DESHIELO POR GAS CALIENTE

CARACTERÍSTICAS ESTÁNDAR



CARACTERÍSTICAS ESTÁNDAR | DESHIELO GAS CALIENTE

MODELO BEX

DEHIELO POR GAS CALIENTE

CARACTERÍSTICAS ESTÁNDAR

Motor	Datos generales				Características Físicas							Conexión - Sistemas DX					
	Voltaje	Modelo	CFM	No. Vent.	Altura (in.)	Ancho (in.)	Largo (In.)	Peso neto de transporte (lbs.)	Peso neto de transporte (kg)	Peso neto vacío (lbs.)	Peso neto vacío (kg)	Líquido OD	Suction OD	Ecu-lizador Externo OD	Drena-je FPT	Side Port	Hot Gas Pan Conns.
EBM EC Vel. Fija	208V-230V / 60Hz	BEX0225C1S3HGR	3890	1	24.3	60	56.32	779	353	531	241	7/8	1 5/8	1/4	1 1/2	1/2	1 5/8
	460V / 60Hz	BEX0225D1S3HGR	3890	1	24.3	60	56.32	779	353	531	241	7/8	1 5/8	1/4	1 1/2	1/2	1 5/8
	208V-230V / 60Hz	BEX0270C1S4HGR	3890	1	24.3	60	56.32	779	353	531	241	7/8	1 5/8	1/4	1 1/2	1/2	1 5/8
	460V / 60Hz	BEX0270D1S4HGR	3890	1	24.3	60	56.32	779	353	531	241	7/8	1 5/8	1/4	1 1/2	1/2	1 5/8
	208V-230V / 60Hz	BEX0345C1S6HGR	3890	1	24.3	60	56.32	779	353	531	241	7/8	1 5/8	1/4	1 1/2	1/2	1 5/8
	460V / 60Hz	BEX0345D1S6HGR	3890	1	24.3	60	56.32	779	353	531	241	7/8	1 5/8	1/4	1 1/2	1/2	1 5/8
	208V-230V / 60Hz	BEX0375C2S3HGR	7840	2	24.3	60	96.4	1069	485	742	336	7/8	1 5/8	1/4	1 1/2	1/2	1 5/8
	460V / 60Hz	BEX0375D2S3HGR	7840	2	24.3	60	96.4	1069	485	742	336	7/8	1 5/8	1/4	1 1/2	1/2	1 5/8
	208V-230V / 60Hz	BEX0420C2S4HGR	7840	2	24.3	60	96.4	1069	485	742	336	1 1/8	1 5/8	1/4	1 1/2	5/8	1 5/8
	460V / 60Hz	BEX0420D2S4HGR	7840	2	24.3	60	96.4	1069	485	742	336	1 1/8	1 5/8	1/4	1 1/2	5/8	1 5/8
	208V-230V / 60Hz	BEX0435C2S3HGR	7660	2	24.3	60	96.4	1069	485	742	336	1 1/8	1 5/8	1/4	1 1/2	5/8	1 5/8
	460V / 60Hz	BEX0435D2S3HGR	7660	2	24.3	60	96.4	1069	485	742	336	1 1/8	1 5/8	1/4	1 1/2	5/8	1 5/8
	208V-230V / 60Hz	BEX0490C2S4HGR	7660	2	24.3	60	96.4	1069	485	742	336	1 1/8	1 5/8	1/4	1 1/2	5/8	1 5/8
	460V / 60Hz	BEX0490D2S4HGR	7660	2	24.3	60	96.4	1069	485	742	336	1 1/8	1 5/8	1/4	1 1/2	5/8	1 5/8
	208V-230V / 60Hz	BEX0485C2S6HGR	7840	2	24.3	60	96.4	1069	485	742	336	1 1/8	1 5/8	1/4	1 1/2	5/8	1 5/8
	460V / 60Hz	BEX0485D2S6HGR	7840	2	24.3	60	96.4	1069	485	742	336	1 1/8	1 5/8	1/4	1 1/2	5/8	1 5/8
	208V-230V / 60Hz	BEX0565C2S6HGR	7660	2	24.3	60	96.4	1069	485	742	336	1 1/8	1 5/8	1/4	1 1/2	5/8	1 5/8
	460V / 60Hz	BEX0565D2S6HGR	7660	2	24.3	60	96.4	1069	485	742	336	1 1/8	1 5/8	1/4	1 1/2	5/8	1 5/8
	208V-230V / 60Hz	BEX0680C3S3HGR	11600	3	24.3	60	137.33	1426	647	1001	454	1 1/8	1 5/8	1/4	1 1/2	5/8	1 5/8
	460V / 60Hz	BEX0680D3S3HGR	11600	3	24.3	60	137.33	1426	647	1001	454	1 1/8	1 5/8	1/4	1 1/2	5/8	1 5/8
	208V-230V / 60Hz	BEX0715C4S3HGR	15680	4	24.3	60	177.33	1771	803	1260	572	1 1/8	1 5/8	1/4	1 1/2	5/8	1 5/8
	460V / 60Hz	BEX0715D4S3HGR	15680	4	24.3	60	177.33	1771	803	1260	572	1 1/8	1 5/8	1/4	1 1/2	5/8	1 5/8
	208V-230V / 60Hz	BEX0750C3S4HGR	11600	3	24.3	60	137.33	1426	647	1001	454	1 1/8	1 5/8	1/4	1 1/2	5/8	1 5/8
	460V / 60Hz	BEX0750D3S4HGR	11600	3	24.3	60	137.33	1426	647	1001	454	1 1/8	1 5/8	1/4	1 1/2	5/8	1 5/8
	208V-230V / 60Hz	BEX0790C4S4HGR	15680	4	24.3	60	177.33	1771	803	1260	572	1 1/8	1 5/8	1/4	1 1/2	5/8	1 5/8
	460V / 60Hz	BEX0790D4S4HGR	15680	4	24.3	60	177.33	1771	803	1260	572	1 1/8	1 5/8	1/4	1 1/2	5/8	1 5/8
	208V-230V / 60Hz	BEX0840C3S6HGR	11600	3	24.3	60	137.33	1426	647	1001	454	1 1/8	1 5/8	1/4	1 1/2	5/8	1 5/8
	460V / 60Hz	BEX0840D3S6HGR	11600	3	24.3	60	137.33	1426	647	1001	454	1 1/8	1 5/8	1/4	1 1/2	5/8	1 5/8
	208V-230V / 60Hz	BEX0895C4S3HGR	15560	4	24.3	60	177.33	1771	803	1260	572	1 3/8	1 5/8	1/4	1 1/2	7/8	1 5/8
	460V / 60Hz	BEX0895D4S3HGR	15560	4	24.3	60	177.33	1771	803	1260	572	1 3/8	1 5/8	1/4	1 1/2	7/8	1 5/8
	208V-230V / 60Hz	BEX0900C4S6HGR	15680	4	24.3	60	177.33	1771	803	1260	572	1 3/8	1 5/8	1/4	1 1/2	7/8	1 5/8
	460V / 60Hz	BEX0900D4S6HGR	15680	4	24.3	60	177.33	1771	803	1260	572	1 3/8	1 5/8	1/4	1 1/2	7/8	1 5/8
208V-230V / 60Hz	BEX0985C4S4HGR	15560	4	24.3	60	177.33	1771	803	1260	572	1 3/8	1 5/8	1/4	1 1/2	7/8	1 5/8	
460V / 60Hz	BEX0985D4S4HGR	15560	4	24.3	60	177.33	1771	803	1260	572	1 3/8	1 5/8	1/4	1 1/2	7/8	1 5/8	
208V-230V / 60Hz	BEX1060C5S4HGR	19500	5	24.3	60	217.33	2115	959	1518	689	1 3/8	1 5/8	1/4	1 1/2	7/8	1 5/8	
460V / 60Hz	BEX1060D5S4HGR	19500	5	24.3	60	217.33	2115	959	1518	689	1 3/8	1 5/8	1/4	1 1/2	7/8	1 5/8	
208V-230V / 60Hz	BEX1100C4S6HGR	15560	4	24.3	60	177.33	1771	803	1260	572	1 3/8	1 5/8	1/4	1 1/2	7/8	1 5/8	
460V / 60Hz	BEX1100D4S6HGR	15560	4	24.3	60	177.33	1771	803	1260	572	1 3/8	1 5/8	1/4	1 1/2	7/8	1 5/8	
208V-230V / 60Hz	BEX1195C5S3HGR	19200	5	24.3	60	217.33	2115	959	1518	689	1 3/8	1 5/8	1/4	1 1/2	7/8	1 5/8	
460V / 60Hz	BEX1195D5S3HGR	19200	5	24.3	60	217.33	2115	959	1518	689	1 3/8	1 5/8	1/4	1 1/2	7/8	1 5/8	
208V-230V / 60Hz	BEX1225C5S6HGR	19500	5	24.3	60	217.33	2115	959	1518	689	1 3/8	1 5/8	1/4	1 1/2	7/8	1 5/8	
460V / 60Hz	BEX1225D5S6HGR	19500	5	24.3	60	217.33	2115	959	1518	689	1 3/8	1 5/8	1/4	1 1/2	7/8	1 5/8	



CARACTERÍSTICAS ESTÁNDAR | DESHIELO GAS CALIENTE

Motor	Datos generales				Características Físicas							Conexión - Sistemas DX					
	Voltaje	Modelo	CFM	No. Vent.	Altura (in.)	Ancho (in.)	Largo (In.)	Peso neto de transporte (lbs.)	Peso neto de transporte (kg)	Peso neto vacío (lbs.)	Peso neto vacío (kg)	Líquido OD	Suction OD	Ecua-lizador Externo OD	Drena-je FPT	Side Port	Hot Gas Pan Conns.
EBM EC Vel. Variable	208V-230V / 60Hz	BEX0225C1S3HGX	3890	1	24.3	60	56.32	779	353	531	241	7/8	1 5/8	1/4	1 1/2	1/2	1 5/8
	460V / 60Hz	BEX0225D1S3HGX	3890	1	24.3	60	56.32	779	353	531	241	7/8	1 5/8	1/4	1 1/2	1/2	1 5/8
	208V-230V / 60Hz	BEX0270C1S4HGX	3890	1	24.3	60	56.32	779	353	531	241	7/8	1 5/8	1/4	1 1/2	1/2	1 5/8
	460V / 60Hz	BEX0270D1S4HGX	3890	1	24.3	60	56.32	779	353	531	241	7/8	1 5/8	1/4	1 1/2	1/2	1 5/8
	208V-230V / 60Hz	BEX0345C1S6HGX	3890	1	24.3	60	56.32	779	353	531	241	7/8	1 5/8	1/4	1 1/2	1/2	1 5/8
	460V / 60Hz	BEX0345D1S6HGX	3890	1	24.3	60	56.32	779	353	531	241	7/8	1 5/8	1/4	1 1/2	1/2	1 5/8
	208V-230V / 60Hz	BEX0375C2S3HGX	7840	2	24.3	60	96.4	1069	485	742	336	7/8	1 5/8	1/4	1 1/2	1/2	1 5/8
	460V / 60Hz	BEX0375D2S3HGX	7840	2	24.3	60	96.4	1069	485	742	336	7/8	1 5/8	1/4	1 1/2	1/2	1 5/8
	208V-230V / 60Hz	BEX0420C2S4HGX	7840	2	24.3	60	96.4	1069	485	742	336	1 1/8	1 5/8	1/4	1 1/2	5/8	1 5/8
	460V / 60Hz	BEX0420D2S4HGX	7840	2	24.3	60	96.4	1069	485	742	336	1 1/8	1 5/8	1/4	1 1/2	5/8	1 5/8
	208V-230V / 60Hz	BEX0435C2S3HGX	7660	2	24.3	60	96.4	1069	485	742	336	1 1/8	1 5/8	1/4	1 1/2	5/8	1 5/8
	460V / 60Hz	BEX0435D2S3HGX	7660	2	24.3	60	96.4	1069	485	742	336	1 1/8	1 5/8	1/4	1 1/2	5/8	1 5/8
	208V-230V / 60Hz	BEX0490C2S4HGX	7660	2	24.3	60	96.4	1069	485	742	336	1 1/8	1 5/8	1/4	1 1/2	5/8	1 5/8
	460V / 60Hz	BEX0490D2S4HGX	7660	2	24.3	60	96.4	1069	485	742	336	1 1/8	1 5/8	1/4	1 1/2	5/8	1 5/8
	208V-230V / 60Hz	BEX0485C2S6HGX	7840	2	24.3	60	96.4	1069	485	742	336	1 1/8	1 5/8	1/4	1 1/2	5/8	1 5/8
	460V / 60Hz	BEX0485D2S6HGX	7840	2	24.3	60	96.4	1069	485	742	336	1 1/8	1 5/8	1/4	1 1/2	5/8	1 5/8
	208V-230V / 60Hz	BEX0565C2S6HGX	7660	2	24.3	60	96.4	1069	485	742	336	1 1/8	1 5/8	1/4	1 1/2	5/8	1 5/8
	460V / 60Hz	BEX0565D2S6HGX	7660	2	24.3	60	96.4	1069	485	742	336	1 1/8	1 5/8	1/4	1 1/2	5/8	1 5/8
	208V-230V / 60Hz	BEX0680C3S3HGX	11600	3	24.3	60	137.33	1426	647	1001	454	1 1/8	1 5/8	1/4	1 1/2	5/8	1 5/8
	460V / 60Hz	BEX0680D3S3HGX	11600	3	24.3	60	137.33	1426	647	1001	454	1 1/8	1 5/8	1/4	1 1/2	5/8	1 5/8
	208V-230V / 60Hz	BEX0715C4S3HGX	15680	4	24.3	60	177.33	1771	803	1260	572	1 1/8	1 5/8	1/4	1 1/2	5/8	1 5/8
	460V / 60Hz	BEX0715D4S3HGX	15680	4	24.3	60	177.33	1771	803	1260	572	1 1/8	1 5/8	1/4	1 1/2	5/8	1 5/8
	208V-230V / 60Hz	BEX0750C3S4HGX	11600	3	24.3	60	137.33	1426	647	1001	454	1 1/8	1 5/8	1/4	1 1/2	5/8	1 5/8
	460V / 60Hz	BEX0750D3S4HGX	11600	3	24.3	60	137.33	1426	647	1001	454	1 1/8	1 5/8	1/4	1 1/2	5/8	1 5/8
	208V-230V / 60Hz	BEX0790C4S4HGX	15680	4	24.3	60	177.33	1771	803	1260	572	1 1/8	1 5/8	1/4	1 1/2	5/8	1 5/8
	460V / 60Hz	BEX0790D4S4HGX	15680	4	24.3	60	177.33	1771	803	1260	572	1 1/8	1 5/8	1/4	1 1/2	5/8	1 5/8
	208V-230V / 60Hz	BEX0840C3S6HGX	11600	3	24.3	60	137.33	1426	647	1001	454	1 1/8	1 5/8	1/4	1 1/2	5/8	1 5/8
	460V / 60Hz	BEX0840D3S6HGX	11600	3	24.3	60	137.33	1426	647	1001	454	1 1/8	1 5/8	1/4	1 1/2	5/8	1 5/8
	208V-230V / 60Hz	BEX0895C4S3HGX	15560	4	24.3	60	177.33	1771	803	1260	572	1 3/8	1 5/8	1/4	1 1/2	7/8	1 5/8
	460V / 60Hz	BEX0895D4S3HGX	15560	4	24.3	60	177.33	1771	803	1260	572	1 3/8	1 5/8	1/4	1 1/2	7/8	1 5/8
	208V-230V / 60Hz	BEX0900C4S6HGX	15680	4	24.3	60	177.33	1771	803	1260	572	1 3/8	1 5/8	1/4	1 1/2	7/8	1 5/8
	460V / 60Hz	BEX0900D4S6HGX	15680	4	24.3	60	177.33	1771	803	1260	572	1 3/8	1 5/8	1/4	1 1/2	7/8	1 5/8
208V-230V / 60Hz	BEX0985C4S4HGX	15560	4	24.3	60	177.33	1771	803	1260	572	1 3/8	1 5/8	1/4	1 1/2	7/8	1 5/8	
460V / 60Hz	BEX0985D4S4HGX	15560	4	24.3	60	177.33	1771	803	1260	572	1 3/8	1 5/8	1/4	1 1/2	7/8	1 5/8	
208V-230V / 60Hz	BEX1060C5S4HGX	19500	5	24.3	60	217.33	2115	959	1518	689	1 3/8	1 5/8	1/4	1 1/2	7/8	1 5/8	
460V / 60Hz	BEX1060D5S4HGX	19500	5	24.3	60	217.33	2115	959	1518	689	1 3/8	1 5/8	1/4	1 1/2	7/8	1 5/8	
208V-230V / 60Hz	BEX1100C4S6HGX	15560	4	24.3	60	177.33	1771	803	1260	572	1 3/8	1 5/8	1/4	1 1/2	7/8	1 5/8	
460V / 60Hz	BEX1100D4S6HGX	15560	4	24.3	60	177.33	1771	803	1260	572	1 3/8	1 5/8	1/4	1 1/2	7/8	1 5/8	
208V-230V / 60Hz	BEX1195C5S3HGX	19200	5	24.3	60	217.33	2115	959	1518	689	1 3/8	1 5/8	1/4	1 1/2	7/8	1 5/8	
460V / 60Hz	BEX1195D5S3HGX	19200	5	24.3	60	217.33	2115	959	1518	689	1 3/8	1 5/8	1/4	1 1/2	7/8	1 5/8	
208V-230V / 60Hz	BEX1225C5S6HGX	19500	5	24.3	60	217.33	2115	959	1518	689	1 3/8	1 5/8	1/4	1 1/2	7/8	1 5/8	
460V / 60Hz	BEX1225D5S6HGX	19500	5	24.3	60	217.33	2115	959	1518	689	1 3/8	1 5/8	1/4	1 1/2	7/8	1 5/8	

MODELO BEX

DESHIELO POR GAS CALIENTE

CARACTERÍSTICAS ESTÁNDAR



DATOS ELÉCTRICOS | DESHIELO POR AIRE

MODELO BEX

DEHIELO POR AIRE

DATOS ELÉCTRICOS

Motor	Voltaje de la unidad	Modelo	Motor HP	Modelo del motor	Voltaje del motor (Nominal)	Fases del motor	No. de ventiladores	Ventilador MCA	Ventilador MOPD	Resistencia MCA	Resistencia MOPD
Motor en Riel Totalmente Cerrado (Estándar)	208V-230V / 60Hz	BEX0270C1_4AGT	3/4	UN34V3BC	230V / 60Hz	3	1	3.8	15	-	-
	460V / 60Hz	BEX0270D1_4AGT	3/4	UN34V3BC	460V / 60Hz	3	1	1.9	15	-	-
	208V-230V / 60Hz	BEX0345C1_6AGT	3/4	UN34V3BC	230V / 60Hz	3	1	3.75	15	-	-
	460V / 60Hz	BEX0345D1_6AGT	3/4	UN34V3BC	460V / 60Hz	3	1	1.875	15	-	-
	208V-230V / 60Hz	BEX0420C2_4AGT	3/4	UN34V3BC	230V / 60Hz	3	2	6.8	15	-	-
	460V / 60Hz	BEX0420D2_4AGT	3/4	UN34V3BC	460V / 60Hz	3	2	3.4	15	-	-
	208V-230V / 60Hz	BEX0490C2_4AGT	3/4	UN34V3BC	230V / 60Hz	3	2	6.75	15	-	-
	460V / 60Hz	BEX0490D2_4AGT	3/4	UN34V3BC	460V / 60Hz	3	2	3.4	15	-	-
	208V-230V / 60Hz	BEX0485C2_6AGT	3/4	UN34V3BC	230V / 60Hz	3	2	6.75	15	-	-
	460V / 60Hz	BEX0485D2_6AGT	3/4	UN34V3BC	460V / 60Hz	3	2	3.375	15	-	-
	208V-230V / 60Hz	BEX0565C2_6AGT	3/4	UN34V3BC	230V / 60Hz	3	2	6.8	15	-	-
	460V / 60Hz	BEX0565D2_6AGT	3/4	UN34V3BC	460V / 60Hz	3	2	3.4	15	-	-
	208V-230V / 60Hz	BEX0750C3_4AGT	3/4	UN34V3BC	230V / 60Hz	3	3	9.75	15	-	-
	460V / 60Hz	BEX0750D3_4AGT	3/4	UN34V3BC	460V / 60Hz	3	3	4.9	15	-	-
	208V-230V / 60Hz	BEX0790C4_4AGT	3/4	UN34V3BC	230V / 60Hz	3	4	12.75	15	-	-
	460V / 60Hz	BEX0790D4_4AGT	3/4	UN34V3BC	460V / 60Hz	3	4	6.375	15	-	-
	208V-230V / 60Hz	BEX0840C3_6AGT	3/4	UN34V3BC	230V / 60Hz	3	3	9.8	15	-	-
	460V / 60Hz	BEX0840D3_6AGT	3/4	UN34V3BC	460V / 60Hz	3	3	4.9	15	-	-
	208V-230V / 60Hz	BEX0900C4_6AGT	3/4	UN34V3BC	230V / 60Hz	3	4	12.75	15	-	-
	460V / 60Hz	BEX0900D4_6AGT	3/4	UN34V3BC	460V / 60Hz	3	4	6.375	15	-	-
	208V-230V / 60Hz	BEX0985C4_4AGT	3/4	UN34V3BC	230V / 60Hz	3	4	12.8	15	-	-
	460V / 60Hz	BEX0985D4_4AGT	3/4	UN34V3BC	460V / 60Hz	3	4	6.4	15	-	-
	208V-230V / 60Hz	BEX1060C5_4AGT	3/4	UN34V3BC	230V / 60Hz	3	5	15.75	20	-	-
	460V / 60Hz	BEX1060D5_4AGT	3/4	UN34V3BC	460V / 60Hz	3	5	7.9	15	-	-
208V-230V / 60Hz	BEX1100C4_6AGT	3/4	UN34V3BC	230V / 60Hz	3	4	12.75	15	-	-	
460V / 60Hz	BEX1100D4_6AGT	3/4	UN34V3BC	460V / 60Hz	3	4	6.375	15	-	-	
208V-230V / 60Hz	BEX1225C5_6AGT	3/4	UN34V3BC	230V / 60Hz	3	5	15.8	20	-	-	
460V / 60Hz	BEX1225D5_6AGT	3/4	UN34V3BC	460V / 60Hz	3	5	7.9	15	-	-	
Motor Washdown	208V-230V / 60Hz	BEX0270C1_4AGW	3/4	WD34S3A14	230V / 60Hz	3	1	4	15	-	-
	460V / 60Hz	BEX0270D1_4AGW	3/4	WD34S3A14	460V / 60Hz	3	1	2	15	-	-
	208V-230V / 60Hz	BEX0345C1_6AGW	3/4	WD34S3A14	230V / 60Hz	3	1	4.0	15	-	-
	460V / 60Hz	BEX0345D1_6AGW	3/4	WD34S3A14	460V / 60Hz	3	1	2.0	15	-	-
	208V-230V / 60Hz	BEX0420C2_4AGW	3/4	WD34S3A14	230V / 60Hz	3	2	7.2	15	-	-
	460V / 60Hz	BEX0420D2_4AGW	3/4	WD34S3A14	460V / 60Hz	3	2	3.6	15	-	-
	208V-230V / 60Hz	BEX0490C2_4AGW	3/4	WD34S3A14	230V / 60Hz	3	2	7.2	15	-	-
	460V / 60Hz	BEX0490D2_4AGW	3/4	WD34S3A14	460V / 60Hz	3	2	3.6	15	-	-
	208V-230V / 60Hz	BEX0485C2_6AGW	3/4	WD34S3A14	230V / 60Hz	3	2	7.2	15	-	-
	460V / 60Hz	BEX0485D2_6AGW	3/4	WD34S3A14	460V / 60Hz	3	2	3.6	15	-	-
	208V-230V / 60Hz	BEX0565C2_6AGW	3/4	WD34S3A14	230V / 60Hz	3	2	7.2	15	-	-
	460V / 60Hz	BEX0565D2_6AGW	3/4	WD34S3A14	460V / 60Hz	3	2	3.6	15	-	-
	208V-230V / 60Hz	BEX0750C3_4AGW	3/4	WD34S3A14	230V / 60Hz	3	3	10.4	15	-	-
	460V / 60Hz	BEX0750D3_4AGW	3/4	WD34S3A14	460V / 60Hz	3	3	5.2	15	-	-
	208V-230V / 60Hz	BEX0790C4_4AGW	3/4	WD34S3A14	230V / 60Hz	3	4	13.6	20	-	-
	460V / 60Hz	BEX0790D4_4AGW	3/4	WD34S3A14	460V / 60Hz	3	4	6.8	15	-	-
	208V-230V / 60Hz	BEX0840C3_6AGW	3/4	WD34S3A14	230V / 60Hz	3	3	10.4	15	-	-
	460V / 60Hz	BEX0840D3_6AGW	3/4	WD34S3A14	460V / 60Hz	3	3	5.2	15	-	-
	208V-230V / 60Hz	BEX0900C4_6AGW	3/4	WD34S3A14	230V / 60Hz	3	4	13.6	20	-	-
	460V / 60Hz	BEX0900D4_6AGW	3/4	WD34S3A14	460V / 60Hz	3	4	6.8	15	-	-
	208V-230V / 60Hz	BEX0985C4_4AGW	3/4	WD34S3A14	230V / 60Hz	3	4	13.6	20	-	-
	460V / 60Hz	BEX0985D4_4AGW	3/4	WD34S3A14	460V / 60Hz	3	4	6.8	15	-	-
	208V-230V / 60Hz	BEX1060C5_4AGW	3/4	WD34S3A14	230V / 60Hz	3	5	16.8	20	-	-
	460V / 60Hz	BEX1060D5_4AGW	3/4	WD34S3A14	460V / 60Hz	3	5	8.4	15	-	-
208V-230V / 60Hz	BEX1100C4_6AGW	3/4	WD34S3A14	230V / 60Hz	3	4	13.6	20	-	-	
460V / 60Hz	BEX1100D4_6AGW	3/4	WD34S3A14	460V / 60Hz	3	4	6.8	15	-	-	
208V-230V / 60Hz	BEX1225C5_6AGW	3/4	WD34S3A14	230V / 60Hz	3	5	16.8	20	-	-	
460V / 60Hz	BEX1225D5_6AGW	3/4	WD34S3A14	460V / 60Hz	3	5	8.4	15	-	-	



DATOS ELÉCTRICOS | DESHIELO POR AIRE

Motor	Voltaje de la unidad	Modelo	Motor HP	Modelo del motor	Voltaje del motor (Nominal)	Fases del motor	No. de ventiladores	Ventilador MCA	Ventilador MOPD	Resistencia MCA	Resistencia MOPD
EBM EC Vel. Fija	208V-230V / 60Hz	BEX0270C1_4AGR	1	W3G500DA7427	230V / 60Hz	1	1	4.1	15	-	-
	460V / 60Hz	BEX0270D1_4AGR	1	W3G500CD6380	460V / 60Hz	3	1	1.9	15	-	-
	208V-230V / 60Hz	BEX0345C1_6AGR	1	W3G500DA7427	230V / 60Hz	1	1	4.0625	15	-	-
	460V / 60Hz	BEX0345D1_6AGR	1	W3G500CD6380	460V / 60Hz	3	1	1.875	15	-	-
	208V-230V / 60Hz	BEX0420C2_4AGR	1	W3G500DA7427	230V / 60Hz	1	2	7.3	15	-	-
	460V / 60Hz	BEX0420D2_4AGR	1	W3G500CD6380	460V / 60Hz	3	2	3.4	15	-	-
	208V-230V / 60Hz	BEX0490C2_4AGR	1	W3G500DA7427	230V / 60Hz	1	2	7.3125	15	-	-
	460V / 60Hz	BEX0490D2_4AGR	1	W3G500CD6380	460V / 60Hz	3	2	3.4	15	-	-
	208V-230V / 60Hz	BEX0485C2_6AGR	1	W3G500DA7427	230V / 60Hz	1	2	7.3125	15	-	-
	460V / 60Hz	BEX0485D2_6AGR	1	W3G500CD6380	460V / 60Hz	3	2	3.375	15	-	-
	208V-230V / 60Hz	BEX0565C2_6AGR	1	W3G500DA7427	230V / 60Hz	1	2	7.3	15	-	-
	460V / 60Hz	BEX0565D2_6AGR	1	W3G500CD6380	460V / 60Hz	3	2	3.4	15	-	-
	208V-230V / 60Hz	BEX0750C3_4AGR	1	W3G500DA7427	230V / 60Hz	1	3	10.5625	15	-	-
	460V / 60Hz	BEX0750D3_4AGR	1	W3G500CD6380	460V / 60Hz	3	3	4.9	15	-	-
	208V-230V / 60Hz	BEX0790C4_4AGR	1	W3G500DA7427	230V / 60Hz	1	4	13.8125	20	-	-
	460V / 60Hz	BEX0790D4_4AGR	1	W3G500CD6380	460V / 60Hz	3	4	6.375	15	-	-
	208V-230V / 60Hz	BEX0840C3_6AGR	1	W3G500DA7427	230V / 60Hz	1	3	10.6	15	-	-
	460V / 60Hz	BEX0840D3_6AGR	1	W3G500CD6380	460V / 60Hz	3	3	4.9	15	-	-
	208V-230V / 60Hz	BEX0900C4_6AGR	1	W3G500DA7427	230V / 60Hz	1	4	13.8125	20	-	-
	460V / 60Hz	BEX0900D4_6AGR	1	W3G500CD6380	460V / 60Hz	3	4	6.375	15	-	-
	208V-230V / 60Hz	BEX0985C4_4AGR	1	W3G500DA7427	230V / 60Hz	1	4	13.8	20	-	-
	460V / 60Hz	BEX0985D4_4AGR	1	W3G500CD6380	460V / 60Hz	3	4	6.4	15	-	-
	208V-230V / 60Hz	BEX1060C5_4AGR	1	W3G500DA7427	230V / 60Hz	1	5	17.0625	20	-	-
	460V / 60Hz	BEX1060D5_4AGR	1	W3G500CD6380	460V / 60Hz	3	5	7.9	15	-	-
208V-230V / 60Hz	BEX1100C4_6AGR	1	W3G500DA7427	230V / 60Hz	1	4	13.8125	20	-	-	
460V / 60Hz	BEX1100D4_6AGR	1	W3G500CD6380	460V / 60Hz	3	4	6.375	15	-	-	
208V-230V / 60Hz	BEX1225C5_6AGR	1	W3G500DA7427	230V / 60Hz	1	5	17.1	20	-	-	
460V / 60Hz	BEX1225D5_6AGR	1	W3G500CD6380	460V / 60Hz	3	5	7.9	15	-	-	
EBM EC Vel. Variable	208V-230V / 60Hz	BEX0270C1_4AGX	1	W3G500DA7427	230V / 60Hz	1	1	4.1	15	-	-
	460V / 60Hz	BEX0270D1_4AGX	1	W3G500CD6380	460V / 60Hz	3	1	1.9	15	-	-
	208V-230V / 60Hz	BEX0345C1_6AGX	1	W3G500DA7427	230V / 60Hz	1	1	4.0625	15	-	-
	460V / 60Hz	BEX0345D1_6AGX	1	W3G500CD6380	460V / 60Hz	3	1	1.9	15	-	-
	208V-230V / 60Hz	BEX0420C2_4AGX	1	W3G500DA7427	230V / 60Hz	1	2	7.3125	15	-	-
	460V / 60Hz	BEX0420D2_4AGX	1	W3G500CD6380	460V / 60Hz	3	2	3.375	15	-	-
	208V-230V / 60Hz	BEX0490C2_4AGX	1	W3G500DA7427	230V / 60Hz	1	2	7.3	15	-	-
	460V / 60Hz	BEX0490D2_4AGX	1	W3G500CD6380	460V / 60Hz	3	2	3.4	15	-	-
	208V-230V / 60Hz	BEX0485C2_6AGX	1	W3G500DA7427	230V / 60Hz	1	2	7.3125	15	-	-
	460V / 60Hz	BEX0485D2_6AGX	1	W3G500CD6380	460V / 60Hz	3	2	3.4	15	-	-
	208V-230V / 60Hz	BEX0565C2_6AGX	1	W3G500DA7427	230V / 60Hz	1	2	7.3125	15	-	-
	460V / 60Hz	BEX0565D2_6AGX	1	W3G500CD6380	460V / 60Hz	3	2	3.375	15	-	-
	208V-230V / 60Hz	BEX0750C3_4AGX	1	W3G500DA7427	230V / 60Hz	1	3	10.6	15	-	-
	460V / 60Hz	BEX0750D3_4AGX	1	W3G500CD6380	460V / 60Hz	3	3	4.9	15	-	-
	208V-230V / 60Hz	BEX0790C4_4AGX	1	W3G500DA7427	230V / 60Hz	1	4	13.8125	20	-	-
	460V / 60Hz	BEX0790D4_4AGX	1	W3G500CD6380	460V / 60Hz	3	4	6.375	15	-	-
	208V-230V / 60Hz	BEX0840C3_6AGX	1	W3G500DA7427	230V / 60Hz	1	3	10.6	15	-	-
	460V / 60Hz	BEX0840D3_6AGX	1	W3G500CD6380	460V / 60Hz	3	3	4.9	15	-	-
	208V-230V / 60Hz	BEX0900C4_6AGX	1	W3G500DA7427	230V / 60Hz	1	4	13.8125	20	-	-
	460V / 60Hz	BEX0900D4_6AGX	1	W3G500CD6380	460V / 60Hz	3	4	6.4	15	-	-
	208V-230V / 60Hz	BEX0985C4_4AGX	1	W3G500DA7427	230V / 60Hz	1	4	13.8125	20	-	-
	460V / 60Hz	BEX0985D4_4AGX	1	W3G500CD6380	460V / 60Hz	3	4	6.375	15	-	-
	208V-230V / 60Hz	BEX1060C5_4AGX	1	W3G500DA7427	230V / 60Hz	1	5	17.1	20	-	-
	460V / 60Hz	BEX1060D5_4AGX	1	W3G500CD6380	460V / 60Hz	3	5	7.9	15	-	-
208V-230V / 60Hz	BEX1100C4_6AGX	1	W3G500DA7427	230V / 60Hz	1	4	13.8125	20	-	-	
460V / 60Hz	BEX1100D4_6AGX	1	W3G500CD6380	460V / 60Hz	3	4	6.4	15	-	-	
208V-230V / 60Hz	BEX1225C5_6AGX	1	W3G500DA7427	230V / 60Hz	1	5	17.0625	20	-	-	
460V / 60Hz	BEX1225D5_6AGX	1	W3G500CD6380	460V / 60Hz	3	5	7.875	15	-	-	

MODELO BEX

DESHIELO POR AIRE

DATOS ELÉCTRICOS

DATOS ELÉCTRICOS | DESHIELO ELÉCTRICO

MODELO BEX

DEHIELO ELÉCTRICO

DATOS ELÉCTRICOS

Motor	Voltaje de la unidad	Modelo	Mo- tor HP	Modelo del motor	Voltaje del mo- tor (Nominal)	Fases del motor	No. de ventilado- res	Ventilador MCA	Ventilador MOPD	Resis- tencia MCA	Resisten- cia MOPD
Deshielo eléctrico											
Motor en Riel Totalmente Cerrado (Estándar)	208V-230V / 60Hz	BEX0225C1_3EGT	3/4	UN34V3BC	230V / 60Hz	3	1	3.8	15	23.99	30.0
	460V / 60Hz	BEX0225D1_3EGT	3/4	UN34V3BC	460V / 60Hz	3	1	1.9	15	12.01	16.0
	208V-230V / 60Hz	BEX0270C1_4EGT	3/4	UN34V3BC	230V / 60Hz	3	1	3.8	15	23.99	30
	460V / 60Hz	BEX0270D1_4EGT	3/4	UN34V3BC	460V / 60Hz	3	1	1.9	15	12.01	16
	208V-230V / 60Hz	BEX0345C1_6EGT	3/4	UN34V3BC	230V / 60Hz	3	1	3.8	15	23.99	30.0
	460V / 60Hz	BEX0345D1_6EGT	3/4	UN34V3BC	460V / 60Hz	3	1	1.9	15	12.01	16.0
	208V-230V / 60Hz	BEX0375C2_3EGT	3/4	UN34V3BC	230V / 60Hz	3	2	6.8	15	43.34	50
	460V / 60Hz	BEX0375D2_3EGT	3/4	UN34V3BC	460V / 60Hz	3	2	3.4	15	21.68	25.0
	208V-230V / 60Hz	BEX0420C2_4EGT	3/4	UN34V3BC	230V / 60Hz	3	2	6.8	15	43.34	50
	460V / 60Hz	BEX0420D2_4EGT	3/4	UN34V3BC	460V / 60Hz	3	2	3.4	15	21.68	25
	208V-230V / 60Hz	BEX0435C2_3EGT	3/4	UN34V3BC	230V / 60Hz	3	2	6.8	15	43.34	50.0
	460V / 60Hz	BEX0435D2_3EGT	3/4	UN34V3BC	460V / 60Hz	3	2	3.4	15	21.68	25.0
	208V-230V / 60Hz	BEX0490C2_4EGT	3/4	UN34V3BC	230V / 60Hz	3	2	6.8	15	43.34	50
	460V / 60Hz	BEX0490D2_4EGT	3/4	UN34V3BC	460V / 60Hz	3	2	3.4	15	21.68	25.0
	208V-230V / 60Hz	BEX0485C2_6EGT	3/4	UN34V3BC	230V / 60Hz	3	2	6.8	15	43.34	50
	460V / 60Hz	BEX0485D2_6EGT	3/4	UN34V3BC	460V / 60Hz	3	2	3.4	15	21.68	25
	208V-230V / 60Hz	BEX0565C2_6EGT	3/4	UN34V3BC	230V / 60Hz	3	2	6.8	15	43.34	50.0
	460V / 60Hz	BEX0565D2_6EGT	3/4	UN34V3BC	460V / 60Hz	3	2	3.4	15	21.68	25.0
	208V-230V / 60Hz	BEX0680C3_3EGT	3/4	UN34V3BC	230V / 60Hz	3	3	9.8	15	64.56	80
	460V / 60Hz	BEX0680D3_3EGT	3/4	UN34V3BC	460V / 60Hz	3	3	4.9	15	32.30	40
	208V-230V / 60Hz	BEX0715C4_3EGT	3/4	UN34V3BC	230V / 60Hz	3	4	12.8	15	83.88	100.0
	460V / 60Hz	BEX0715D4_3EGT	3/4	UN34V3BC	460V / 60Hz	3	4	6.4	15	41.96	50.0
	208V-230V / 60Hz	BEX0750C3_4EGT	3/4	UN34V3BC	230V / 60Hz	3	3	9.8	15	64.56	80
	460V / 60Hz	BEX0750D3_4EGT	3/4	UN34V3BC	460V / 60Hz	3	3	4.9	15	32.30	40.0
	208V-230V / 60Hz	BEX0790C4_4EGT	3/4	UN34V3BC	230V / 60Hz	3	4	12.8	15	83.88	100
	460V / 60Hz	BEX0790D4_4EGT	3/4	UN34V3BC	460V / 60Hz	3	4	6.4	15	41.96	50
	208V-230V / 60Hz	BEX0840C3_6EGT	3/4	UN34V3BC	230V / 60Hz	3	3	9.8	15	64.56	80.0
	460V / 60Hz	BEX0840D3_6EGT	3/4	UN34V3BC	460V / 60Hz	3	3	4.9	15	32.30	40.0
	208V-230V / 60Hz	BEX0895C4_3EGT	3/4	UN34V3BC	230V / 60Hz	3	4	12.8	15	83.88	100
	460V / 60Hz	BEX0895D4_3EGT	3/4	UN34V3BC	460V / 60Hz	3	4	6.4	15	41.96	50.0
	208V-230V / 60Hz	BEX0900C4_6EGT	3/4	UN34V3BC	230V / 60Hz	3	4	12.8	15	83.88	100
	460V / 60Hz	BEX0900D4_6EGT	3/4	UN34V3BC	460V / 60Hz	3	4	6.4	15	41.96	50
	208V-230V / 60Hz	BEX0985C4_4EGT	3/4	UN34V3BC	230V / 60Hz	3	4	12.8	15	83.88	100.0
	460V / 60Hz	BEX0985D4_4EGT	3/4	UN34V3BC	460V / 60Hz	3	4	6.4	15	41.96	50.0
	208V-230V / 60Hz	BEX1060C5_4EGT	3/4	UN34V3BC	230V / 60Hz	3	5	15.8	20	137.76	160
	460V / 60Hz	BEX1060D5_4EGT	3/4	UN34V3BC	460V / 60Hz	3	5	7.9	15	68.89	80
	208V-230V / 60Hz	BEX1100C4_6EGT	3/4	UN34V3BC	230V / 60Hz	3	4	12.8	15	83.88	100.0
	460V / 60Hz	BEX1100D4_6EGT	3/4	UN34V3BC	460V / 60Hz	3	4	6.4	15	41.96	50.0
	208V-230V / 60Hz	BEX1195C5_3EGT	3/4	UN34V3BC	230V / 60Hz	3	5	15.8	20	137.76	160
	460V / 60Hz	BEX1195D5_3EGT	3/4	UN34V3BC	460V / 60Hz	3	5	7.9	15	68.89	80.0
208V-230V / 60Hz	BEX1225C5_6EGT	3/4	UN34V3BC	230V / 60Hz	3	5	15.8	20	137.76	160	
460V / 60Hz	BEX1225D5_6EGT	3/4	UN34V3BC	460V / 60Hz	3	5	7.9	15	68.89	80	



DATOS ELÉCTRICOS | DESHIELO ELÉCTRICO

Motor	Voltaje de la unidad	Modelo	Motor HP	Modelo del motor	Voltaje del motor (Nominal)	Fases del motor	No. de ventiladores	Ventilador MCA	Ventilador MOPD	Resistencia MCA	Resistencia MOPD
Motor Washdown	208V-230V / 60Hz	BEX0225C1_3EGW	3/4	WD34S3A14	230V / 60Hz	3	1	4.0	15	23.99	30.0
	460V / 60Hz	BEX0225D1_3EGW	3/4	WD34S3A14	460V / 60Hz	3	1	2.0	15	12.01	16.0
	208V-230V / 60Hz	BEX0270C1_4EGW	3/4	WD34S3A14	230V / 60Hz	3	1	4.0	15	23.99	30
	460V / 60Hz	BEX0270D1_4EGW	3/4	WD34S3A14	460V / 60Hz	3	1	2.0	15	12.01	16
	208V-230V / 60Hz	BEX0345C1_6EGW	3/4	WD34S3A14	230V / 60Hz	3	1	4.0	15	23.99	30.0
	460V / 60Hz	BEX0345D1_6EGW	3/4	WD34S3A14	460V / 60Hz	3	1	2.0	15	12.01	16.0
	208V-230V / 60Hz	BEX0375C2_3EGW	3/4	WD34S3A14	230V / 60Hz	3	2	7.2	15	43.34	50
	460V / 60Hz	BEX0375D2_3EGW	3/4	WD34S3A14	460V / 60Hz	3	2	3.6	15	21.68	25.0
	208V-230V / 60Hz	BEX0420C2_4EGW	3/4	WD34S3A14	230V / 60Hz	3	2	7.2	15	43.34	50
	460V / 60Hz	BEX0420D2_4EGW	3/4	WD34S3A14	460V / 60Hz	3	2	3.6	15	21.68	25
	208V-230V / 60Hz	BEX0435C2_3EGW	3/4	WD34S3A14	230V / 60Hz	3	2	7.2	15	43.34	50.0
	460V / 60Hz	BEX0435D2_3EGW	3/4	WD34S3A14	460V / 60Hz	3	2	3.6	15	21.68	25.0
	208V-230V / 60Hz	BEX0490C2_4EGW	3/4	WD34S3A14	230V / 60Hz	3	2	7.2	15	43.34	50
	460V / 60Hz	BEX0490D2_4EGW	3/4	WD34S3A14	460V / 60Hz	3	2	3.6	15	21.68	25.0
	208V-230V / 60Hz	BEX0485C2_6EGW	3/4	WD34S3A14	230V / 60Hz	3	2	7.2	15	43.34	50
	460V / 60Hz	BEX0485D2_6EGW	3/4	WD34S3A14	460V / 60Hz	3	2	3.6	15	21.68	25
	208V-230V / 60Hz	BEX0565C2_6EGW	3/4	WD34S3A14	230V / 60Hz	3	2	7.2	15	43.34	50.0
	460V / 60Hz	BEX0565D2_6EGW	3/4	WD34S3A14	460V / 60Hz	3	2	3.6	15	21.68	25.0
	208V-230V / 60Hz	BEX0680C3_3EGW	3/4	WD34S3A14	230V / 60Hz	3	3	10.4	15	64.56	80
	460V / 60Hz	BEX0680D3_3EGW	3/4	WD34S3A14	460V / 60Hz	3	3	5.2	15	32.30	40
	208V-230V / 60Hz	BEX0715C4_3EGW	3/4	WD34S3A14	230V / 60Hz	3	4	13.6	20	83.88	100.0
	460V / 60Hz	BEX0715D4_3EGW	3/4	WD34S3A14	460V / 60Hz	3	4	6.8	15	41.96	50.0
	208V-230V / 60Hz	BEX0750C3_4EGW	3/4	WD34S3A14	230V / 60Hz	3	3	10.4	15	64.56	80
	460V / 60Hz	BEX0750D3_4EGW	3/4	WD34S3A14	460V / 60Hz	3	3	5.2	15	32.30	40.0
	208V-230V / 60Hz	BEX0790C4_4EGW	3/4	WD34S3A14	230V / 60Hz	3	4	13.6	20	83.88	100
	460V / 60Hz	BEX0790D4_4EGW	3/4	WD34S3A14	460V / 60Hz	3	4	6.8	15	41.96	50
	208V-230V / 60Hz	BEX0840C3_6EGW	3/4	WD34S3A14	230V / 60Hz	3	3	10.4	15	64.56	80.0
	460V / 60Hz	BEX0840D3_6EGW	3/4	WD34S3A14	460V / 60Hz	3	3	5.2	15	32.30	40.0
	208V-230V / 60Hz	BEX0895C4_3EGW	3/4	WD34S3A14	230V / 60Hz	3	4	13.6	20	83.88	100
	460V / 60Hz	BEX0895D4_3EGW	3/4	WD34S3A14	460V / 60Hz	3	4	6.8	15	41.96	50.0
	208V-230V / 60Hz	BEX0900C4_6EGW	3/4	WD34S3A14	230V / 60Hz	3	4	13.6	20	83.88	100
	460V / 60Hz	BEX0900D4_6EGW	3/4	WD34S3A14	460V / 60Hz	3	4	6.8	15	41.96	50
	208V-230V / 60Hz	BEX0985C4_4EGW	3/4	WD34S3A14	230V / 60Hz	3	4	13.6	20	83.88	100.0
	460V / 60Hz	BEX0985D4_4EGW	3/4	WD34S3A14	460V / 60Hz	3	4	6.8	15	41.96	50.0
	208V-230V / 60Hz	BEX1060C5_4EGW	3/4	WD34S3A14	230V / 60Hz	3	5	16.8	20	137.76	160
	460V / 60Hz	BEX1060D5_4EGW	3/4	WD34S3A14	460V / 60Hz	3	5	8.4	15	68.89	80
	208V-230V / 60Hz	BEX1100C4_6EGW	3/4	WD34S3A14	230V / 60Hz	3	4	13.6	20	83.88	100.0
	460V / 60Hz	BEX1100D4_6EGW	3/4	WD34S3A14	460V / 60Hz	3	4	6.8	15	41.96	50.0
	208V-230V / 60Hz	BEX1195C5_3EGW	3/4	WD34S3A14	230V / 60Hz	3	5	16.8	20	137.76	160
	460V / 60Hz	BEX1195D5_3EGW	3/4	WD34S3A14	460V / 60Hz	3	5	8.4	15	68.89	80
208V-230V / 60Hz	BEX1225C5_6EGW	3/4	WD34S3A14	230V / 60Hz	3	5	16.8	20	137.76	160.0	
460V / 60Hz	BEX1225D5_6EGW	3/4	WD34S3A14	460V / 60Hz	3	5	8.4	15	68.89	80.0	

DATOS ELÉCTRICOS | DESHIELO ELÉCTRICO

MODELO BEX

DEHIELO ELÉCTRICO

DATOS ELÉCTRICOS

Motor	Voltaje de la unidad	Modelo	Mo- tor HP	Modelo del motor	Voltaje del mo- tor (Nominal)	Fases del motor	No. de ventilado- res	Ventilador MCA	Ventilador MOPD	Resis- tencia MCA	Resisten- cia MOPD
EBM EC Vel. Fija	208V-230V / 60Hz	BEX0225C1_3EGR	1	W3G500DA7427	230V / 60Hz	1	1	4.1	15	23.99	30
	460V / 60Hz	BEX0225D1_3EGR	1	W3G500CD6380	460V / 60Hz	3	1	1.9	15	12.01	16.0
	208V-230V / 60Hz	BEX0270C1_4EGR	1	W3G500DA7427	230V / 60Hz	1	1	4.1	15	23.99	30
	460V / 60Hz	BEX0270D1_4EGR	1	W3G500CD6380	460V / 60Hz	3	1	1.9	15	12.01	16
	208V-230V / 60Hz	BEX0345C1_6EGR	1	W3G500DA7427	230V / 60Hz	1	1	4.1	15	23.99	30.0
	460V / 60Hz	BEX0345D1_6EGR	1	W3G500CD6380	460V / 60Hz	3	1	1.9	15	12.01	16.0
	208V-230V / 60Hz	BEX0375C2_3EGR	1	W3G500DA7427	230V / 60Hz	1	2	7.3	15	43.34	50
	460V / 60Hz	BEX0375D2_3EGR	1	W3G500CD6380	460V / 60Hz	3	2	3.4	15	21.68	25
	208V-230V / 60Hz	BEX0420C2_4EGR	1	W3G500DA7427	230V / 60Hz	1	2	7.3	15	43.34	50.0
	460V / 60Hz	BEX0420D2_4EGR	1	W3G500CD6380	460V / 60Hz	3	2	3.4	15	21.68	25.0
	208V-230V / 60Hz	BEX0435C2_3EGR	1	W3G500DA7427	230V / 60Hz	1	2	7.3	15	43.34	50
	460V / 60Hz	BEX0435D2_3EGR	1	W3G500CD6380	460V / 60Hz	3	2	3.4	15	21.68	25.0
	208V-230V / 60Hz	BEX0490C2_4EGR	1	W3G500DA7427	230V / 60Hz	1	2	7.3	15	43.34	50
	460V / 60Hz	BEX0490D2_4EGR	1	W3G500CD6380	460V / 60Hz	3	2	3.4	15	21.68	25
	208V-230V / 60Hz	BEX0485C2_6EGR	1	W3G500DA7427	230V / 60Hz	1	2	7.3	15	43.34	50.0
	460V / 60Hz	BEX0485D2_6EGR	1	W3G500CD6380	460V / 60Hz	3	2	3.4	15	21.68	25.0
	208V-230V / 60Hz	BEX0565C2_6EGR	1	W3G500DA7427	230V / 60Hz	1	2	7.3	15	43.34	50
	460V / 60Hz	BEX0565D2_6EGR	1	W3G500CD6380	460V / 60Hz	3	2	3.4	15	21.68	25.0
	208V-230V / 60Hz	BEX0680C3_3EGR	1	W3G500DA7427	230V / 60Hz	1	3	10.6	15	64.56	80
	460V / 60Hz	BEX0680D3_3EGR	1	W3G500CD6380	460V / 60Hz	3	3	4.9	15	32.30	40
	208V-230V / 60Hz	BEX0715C4_3EGR	1	W3G500DA7427	230V / 60Hz	1	4	13.8	20	83.88	100.0
	460V / 60Hz	BEX0715D4_3EGR	1	W3G500CD6380	460V / 60Hz	3	4	6.4	15	41.96	50.0
	208V-230V / 60Hz	BEX0750C3_4EGR	1	W3G500DA7427	230V / 60Hz	1	3	10.6	15	64.56	80
	460V / 60Hz	BEX0750D3_4EGR	1	W3G500CD6380	460V / 60Hz	3	3	4.9	15	32.30	40
	208V-230V / 60Hz	BEX0790C4_4EGR	1	W3G500DA7427	230V / 60Hz	1	4	13.8	20	83.88	100.0
	460V / 60Hz	BEX0790D4_4EGR	1	W3G500CD6380	460V / 60Hz	3	4	6.4	15	41.96	50.0
	208V-230V / 60Hz	BEX0840C3_6EGR	1	W3G500DA7427	230V / 60Hz	1	3	10.6	15	64.56	80
	460V / 60Hz	BEX0840D3_6EGR	1	W3G500CD6380	460V / 60Hz	3	3	4.9	15	32.30	40.0
	208V-230V / 60Hz	BEX0895C4_3EGR	1	W3G500DA7427	230V / 60Hz	1	4	13.8	20	83.88	100
	460V / 60Hz	BEX0895D4_3EGR	1	W3G500CD6380	460V / 60Hz	3	4	6.4	15	41.96	50
	208V-230V / 60Hz	BEX0900C4_6EGR	1	W3G500DA7427	230V / 60Hz	1	4	13.8	20	83.88	100.0
	460V / 60Hz	BEX0900D4_6EGR	1	W3G500CD6380	460V / 60Hz	3	4	6.4	15	41.96	50.0
	208V-230V / 60Hz	BEX0985C4_4EGR	1	W3G500DA7427	230V / 60Hz	1	4	13.8	20	83.88	100
	460V / 60Hz	BEX0985D4_4EGR	1	W3G500CD6380	460V / 60Hz	3	4	6.4	15	41.96	50.0
	208V-230V / 60Hz	BEX1060C5_4EGR	1	W3G500DA7427	230V / 60Hz	1	5	17.1	20	137.76	160
	460V / 60Hz	BEX1060D5_4EGR	1	W3G500CD6380	460V / 60Hz	3	5	7.9	15	68.89	80
	208V-230V / 60Hz	BEX1100C4_6EGR	1	W3G500DA7427	230V / 60Hz	1	4	13.8	20	83.88	100.0
	460V / 60Hz	BEX1100D4_6EGR	1	W3G500CD6380	460V / 60Hz	3	4	6.4	15	41.96	50.0
	208V-230V / 60Hz	BEX1195C5_3EGR	1	W3G500DA7427	230V / 60Hz	1	5	17.1	20	137.76	160
	460V / 60Hz	BEX1195D5_3EGR	1	W3G500CD6380	460V / 60Hz	3	5	7.9	15	68.89	80
208V-230V / 60Hz	BEX1225C5_6EGR	1	W3G500DA7427	230V / 60Hz	1	5	17.1	20	137.76	160.0	
460V / 60Hz	BEX1225D5_6EGR	1	W3G500CD6380	460V / 60Hz	3	5	7.9	15	68.89	80.0	



DATOS ELÉCTRICOS | DESHIELO ELÉCTRICO

Motor	Voltaje de la unidad	Modelo	Motor HP	Modelo del motor	Voltaje del motor (Nominal)	Fases del motor	No. de ventiladores	Ventilador MCA	Ventilador MOPD	Resistencia MCA	Resistencia MOPD
EBM EC Vel. Variable	208V-230V / 60Hz	BEX0225C1_3EGX	1	W3G500DA7427	230V / 60Hz	1	1	4.1	15	23.99	30
	460V / 60Hz	BEX0225D1_3EGX	1	W3G500CD6380	460V / 60Hz	3	1	1.9	15	12.01	16.0
	208V-230V / 60Hz	BEX0270C1_4EGX	1	W3G500DA7427	230V / 60Hz	1	1	4.1	15	23.99	30
	460V / 60Hz	BEX0270D1_4EGX	1	W3G500CD6380	460V / 60Hz	3	1	1.9	15	12.01	16
	208V-230V / 60Hz	BEX0345C1_6EGX	1	W3G500DA7427	230V / 60Hz	1	1	4.1	15	23.99	30.0
	460V / 60Hz	BEX0345D1_6EGX	1	W3G500CD6380	460V / 60Hz	3	1	1.9	15	12.01	16.0
	208V-230V / 60Hz	BEX0375C2_3EGX	1	W3G500DA7427	230V / 60Hz	1	2	7.3	15	43.34	50
	460V / 60Hz	BEX0375D2_3EGX	1	W3G500CD6380	460V / 60Hz	3	2	3.4	15	21.68	25.0
	208V-230V / 60Hz	BEX0420C2_4EGX	1	W3G500DA7427	230V / 60Hz	1	2	7.3	15	43.34	50
	460V / 60Hz	BEX0420D2_4EGX	1	W3G500CD6380	460V / 60Hz	3	2	3.4	15	21.68	25
	208V-230V / 60Hz	BEX0435C2_3EGX	1	W3G500DA7427	230V / 60Hz	1	2	7.3	15	43.34	50.0
	460V / 60Hz	BEX0435D2_3EGX	1	W3G500CD6380	460V / 60Hz	3	2	3.4	15	21.68	25.0
	208V-230V / 60Hz	BEX0490C2_4EGX	1	W3G500DA7427	230V / 60Hz	1	2	7.3	15	43.34	50
	460V / 60Hz	BEX0490D2_4EGX	1	W3G500CD6380	460V / 60Hz	3	2	3.4	15	21.68	25
	208V-230V / 60Hz	BEX0485C2_6EGX	1	W3G500DA7427	230V / 60Hz	1	2	7.3	15	43.34	50.0
	460V / 60Hz	BEX0485D2_6EGX	1	W3G500CD6380	460V / 60Hz	3	2	3.4	15	21.68	25.0
	208V-230V / 60Hz	BEX0565C2_6EGX	1	W3G500DA7427	230V / 60Hz	1	2	7.3	15	43.34	50
	460V / 60Hz	BEX0565D2_6EGX	1	W3G500CD6380	460V / 60Hz	3	2	3.4	15	21.68	25.0
	208V-230V / 60Hz	BEX0680C3_3EGX	1	W3G500DA7427	230V / 60Hz	1	3	10.6	15	64.56	80
	460V / 60Hz	BEX0680D3_3EGX	1	W3G500CD6380	460V / 60Hz	3	3	4.9	15	32.30	40
	208V-230V / 60Hz	BEX0715C4_3EGX	1	W3G500DA7427	230V / 60Hz	1	4	13.8	20	83.88	100.0
	460V / 60Hz	BEX0715D4_3EGX	1	W3G500CD6380	460V / 60Hz	3	4	6.4	15	41.96	50.0
	208V-230V / 60Hz	BEX0750C3_4EGX	1	W3G500DA7427	230V / 60Hz	1	3	10.6	15	64.56	80
	460V / 60Hz	BEX0750D3_4EGX	1	W3G500CD6380	460V / 60Hz	3	3	4.9	15	32.30	40.0
	208V-230V / 60Hz	BEX0790C4_4EGX	1	W3G500DA7427	230V / 60Hz	1	4	13.8	20	83.88	100
	460V / 60Hz	BEX0790D4_4EGX	1	W3G500CD6380	460V / 60Hz	3	4	6.4	15	41.96	50
	208V-230V / 60Hz	BEX0840C3_6EGX	1	W3G500DA7427	230V / 60Hz	1	3	10.6	15	64.56	80.0
	460V / 60Hz	BEX0840D3_6EGX	1	W3G500CD6380	460V / 60Hz	3	3	4.9	15	32.30	40.0
	208V-230V / 60Hz	BEX0895C4_3EGX	1	W3G500DA7427	230V / 60Hz	1	4	13.8	20	83.88	100
	460V / 60Hz	BEX0895D4_3EGX	1	W3G500CD6380	460V / 60Hz	3	4	6.4	15	41.96	50
	208V-230V / 60Hz	BEX0900C4_6EGX	1	W3G500DA7427	230V / 60Hz	1	4	13.8	20	83.88	100.0
	460V / 60Hz	BEX0900D4_6EGX	1	W3G500CD6380	460V / 60Hz	3	4	6.4	15	41.96	50.0
	208V-230V / 60Hz	BEX0985C4_4EGX	1	W3G500DA7427	230V / 60Hz	1	4	13.8	20	83.88	100
	460V / 60Hz	BEX0985D4_4EGX	1	W3G500CD6380	460V / 60Hz	3	4	6.4	15	41.96	50.0
	208V-230V / 60Hz	BEX1060C5_4EGX	1	W3G500DA7427	230V / 60Hz	1	5	17.1	20	137.76	160
	460V / 60Hz	BEX1060D5_4EGX	1	W3G500CD6380	460V / 60Hz	3	5	7.9	15	68.89	80
	208V-230V / 60Hz	BEX1100C4_6EGX	1	W3G500DA7427	230V / 60Hz	1	4	13.8	20	83.88	100.0
	460V / 60Hz	BEX1100D4_6EGX	1	W3G500CD6380	460V / 60Hz	3	4	6.4	15	41.96	50.0
	208V-230V / 60Hz	BEX1195C5_3EGX	1	W3G500DA7427	230V / 60Hz	1	5	17.1	20	137.76	160
	460V / 60Hz	BEX1195D5_3EGX	1	W3G500CD6380	460V / 60Hz	3	5	7.9	15	68.89	80.0
208V-230V / 60Hz	BEX1225C5_6EGX	1	W3G500DA7427	230V / 60Hz	1	5	17.1	20	137.76	160	
460V / 60Hz	BEX1225D5_6EGX	1	W3G500CD6380	460V / 60Hz	3	5	7.9	15	68.89	80	

MODELO BEX

DESHIELO ELÉCTRICO

DATOS ELÉCTRICOS



DATOS ELÉCTRICOS | DESHIELO POR GAS CALIENTE

MODELO BEX

DESHIELO POR GAS CALIENTE

DATOS ELÉCTRICOS

Motor	Voltaje de la unidad	Modelo	Mo- tor HP	Modelo del motor	Voltaje del mo- tor (Nominal)	Fases del motor	No. de ventilado- res	Ventilador MCA	Ventilador MOPD	Resis- tencia MCA	Resisten- cia MOPD
Motor en Riel Totalmente Cerrado (Estándar)	208V-230V / 60Hz	BEX0225C1S3HGT	3/4	UN34V3BC	230V / 60Hz	3	1	3.8	15	-	-
	460V / 60Hz	BEX0225D1S3HGT	3/4	UN34V3BC	460V / 60Hz	3	1	1.9	15	-	-
	208V-230V / 60Hz	BEX0270C1S4HGT	3/4	UN34V3BC	230V / 60Hz	3	1	3.8	15	-	-
	460V / 60Hz	BEX0270D1S4HGT	3/4	UN34V3BC	460V / 60Hz	3	1	1.9	15	-	-
	208V-230V / 60Hz	BEX0345C1S6HGT	3/4	UN34V3BC	230V / 60Hz	3	1	3.8	15	-	-
	460V / 60Hz	BEX0345D1S6HGT	3/4	UN34V3BC	460V / 60Hz	3	1	1.9	15	-	-
	208V-230V / 60Hz	BEX0375C2S3HGT	3/4	UN34V3BC	230V / 60Hz	3	2	6.8	15	-	-
	460V / 60Hz	BEX0375D2S3HGT	3/4	UN34V3BC	460V / 60Hz	3	2	3.4	15	-	-
	208V-230V / 60Hz	BEX0420C2S4HGT	3/4	UN34V3BC	230V / 60Hz	3	2	6.8	15	-	-
	460V / 60Hz	BEX0420D2S4HGT	3/4	UN34V3BC	460V / 60Hz	3	2	3.4	15	-	-
	208V-230V / 60Hz	BEX0435C2S3HGT	3/4	UN34V3BC	230V / 60Hz	3	2	6.8	15	-	-
	460V / 60Hz	BEX0435D2S3HGT	3/4	UN34V3BC	460V / 60Hz	3	2	3.4	15	-	-
	208V-230V / 60Hz	BEX0490C2S4HGT	3/4	UN34V3BC	230V / 60Hz	3	2	6.8	15	-	-
	460V / 60Hz	BEX0490D2S4HGT	3/4	UN34V3BC	460V / 60Hz	3	2	3.4	15	-	-
	208V-230V / 60Hz	BEX0485C2S6HGT	3/4	UN34V3BC	230V / 60Hz	3	2	6.8	15	-	-
	460V / 60Hz	BEX0485D2S6HGT	3/4	UN34V3BC	460V / 60Hz	3	2	3.4	15	-	-
	208V-230V / 60Hz	BEX0565C2S6HGT	3/4	UN34V3BC	230V / 60Hz	3	2	6.8	15	-	-
	460V / 60Hz	BEX0565D2S6HGT	3/4	UN34V3BC	460V / 60Hz	3	2	3.4	15	-	-
	208V-230V / 60Hz	BEX0680C3S3HGT	3/4	UN34V3BC	230V / 60Hz	3	3	9.8	15	-	-
	460V / 60Hz	BEX0680D3S3HGT	3/4	UN34V3BC	460V / 60Hz	3	3	4.9	15	-	-
	208V-230V / 60Hz	BEX0715C4S3HGT	3/4	UN34V3BC	230V / 60Hz	3	4	12.75	15	-	-
	460V / 60Hz	BEX0715D4S3HGT	3/4	UN34V3BC	460V / 60Hz	3	4	6.4	15	-	-
	208V-230V / 60Hz	BEX0750C3S4HGT	3/4	UN34V3BC	230V / 60Hz	3	3	9.75	15	-	-
	460V / 60Hz	BEX0750D3S4HGT	3/4	UN34V3BC	460V / 60Hz	3	3	4.875	15	-	-
	208V-230V / 60Hz	BEX0790C4S4HGT	3/4	UN34V3BC	230V / 60Hz	3	4	12.8	15	-	-
	460V / 60Hz	BEX0790D4S4HGT	3/4	UN34V3BC	460V / 60Hz	3	4	6.4	15	-	-
	208V-230V / 60Hz	BEX0840C3S6HGT	3/4	UN34V3BC	230V / 60Hz	3	3	9.75	15	-	-
	460V / 60Hz	BEX0840D3S6HGT	3/4	UN34V3BC	460V / 60Hz	3	3	4.875	15	-	-
	208V-230V / 60Hz	BEX0895C4S3HGT	3/4	UN34V3BC	230V / 60Hz	3	4	12.8	15	-	-
	460V / 60Hz	BEX0895D4S3HGT	3/4	UN34V3BC	460V / 60Hz	3	4	6.4	15	-	-
	208V-230V / 60Hz	BEX0900C4S6HGT	3/4	UN34V3BC	230V / 60Hz	3	4	12.75	15	-	-
	460V / 60Hz	BEX0900D4S6HGT	3/4	UN34V3BC	460V / 60Hz	3	4	6.4	15	-	-
208V-230V / 60Hz	BEX0985C4S4HGT	3/4	UN34V3BC	230V / 60Hz	3	4	12.75	15	-	-	
460V / 60Hz	BEX0985D4S4HGT	3/4	UN34V3BC	460V / 60Hz	3	4	6.375	15	-	-	
208V-230V / 60Hz	BEX1060C5S4HGT	3/4	UN34V3BC	230V / 60Hz	3	5	15.8	20	-	-	
460V / 60Hz	BEX1060D5S4HGT	3/4	UN34V3BC	460V / 60Hz	3	5	7.9	15	-	-	
208V-230V / 60Hz	BEX1100C4S6HGT	3/4	UN34V3BC	230V / 60Hz	3	4	12.75	15	-	-	
460V / 60Hz	BEX1100D4S6HGT	3/4	UN34V3BC	460V / 60Hz	3	4	6.4	15	-	-	
208V-230V / 60Hz	BEX1195C5S3HGT	3/4	UN34V3BC	230V / 60Hz	3	5	15.75	20	-	-	
460V / 60Hz	BEX1195D5S3HGT	3/4	UN34V3BC	460V / 60Hz	3	5	7.875	15	-	-	
208V-230V / 60Hz	BEX1225C5S6HGT	3/4	UN34V3BC	230V / 60Hz	3	5	15.8	20	-	-	
460V / 60Hz	BEX1225D5S6HGT	3/4	UN34V3BC	460V / 60Hz	3	5	7.9	15	-	-	



DATOS ELÉCTRICOS | DESHIELO POR GAS CALIENTE

Motor	Voltaje de la unidad	Modelo	Motor HP	Modelo del motor	Voltaje del motor (Nominal)	Fases del motor	No. de ventiladores	Ventilador MCA	Ventilador MOPD	Resistencia MCA	Resistencia MOPD
Motor Washdown	208V-230V / 60Hz	BEX0225C1S3HGW	3/4	WD34S3A14	230V / 60Hz	3	1	4.0	15	-	-
	460V / 60Hz	BEX0225D1S3HGW	3/4	WD34S3A14	460V / 60Hz	3	1	2.0	15	-	-
	208V-230V / 60Hz	BEX0270C1S4HGW	3/4	WD34S3A14	230V / 60Hz	3	1	4.0	15	-	-
	460V / 60Hz	BEX0270D1S4HGW	3/4	WD34S3A14	460V / 60Hz	3	1	2.0	15	-	-
	208V-230V / 60Hz	BEX0345C1S6HGW	3/4	WD34S3A14	230V / 60Hz	3	1	4.0	15	-	-
	460V / 60Hz	BEX0345D1S6HGW	3/4	WD34S3A14	460V / 60Hz	3	1	2.0	15	-	-
	208V-230V / 60Hz	BEX0375C2S3HGW	3/4	WD34S3A14	230V / 60Hz	3	2	7.2	15	-	-
	460V / 60Hz	BEX0375D2S3HGW	3/4	WD34S3A14	460V / 60Hz	3	2	3.6	15	-	-
	208V-230V / 60Hz	BEX0420C2S4HGW	3/4	WD34S3A14	230V / 60Hz	3	2	7.2	15	-	-
	460V / 60Hz	BEX0420D2S4HGW	3/4	WD34S3A14	460V / 60Hz	3	2	3.6	15	-	-
	208V-230V / 60Hz	BEX0435C2S3HGW	3/4	WD34S3A14	230V / 60Hz	3	2	7.2	15	-	-
	460V / 60Hz	BEX0435D2S3HGW	3/4	WD34S3A14	460V / 60Hz	3	2	3.6	15	-	-
	208V-230V / 60Hz	BEX0490C2S4HGW	3/4	WD34S3A14	230V / 60Hz	3	2	7.2	15	-	-
	460V / 60Hz	BEX0490D2S4HGW	3/4	WD34S3A14	460V / 60Hz	3	2	3.6	15	-	-
	208V-230V / 60Hz	BEX0485C2S6HGW	3/4	WD34S3A14	230V / 60Hz	3	2	7.2	15	-	-
	460V / 60Hz	BEX0485D2S6HGW	3/4	WD34S3A14	460V / 60Hz	3	2	3.6	15	-	-
	208V-230V / 60Hz	BEX0565C2S6HGW	3/4	WD34S3A14	230V / 60Hz	3	2	7.2	15	-	-
	460V / 60Hz	BEX0565D2S6HGW	3/4	WD34S3A14	460V / 60Hz	3	2	3.6	15	-	-
	208V-230V / 60Hz	BEX0680C3S3HGW	3/4	WD34S3A14	230V / 60Hz	3	3	10.4	15	-	-
	460V / 60Hz	BEX0680D3S3HGW	3/4	WD34S3A14	460V / 60Hz	3	3	5.2	15	-	-
	208V-230V / 60Hz	BEX0715C4S3HGW	3/4	WD34S3A14	230V / 60Hz	3	4	13.6	20	-	-
	460V / 60Hz	BEX0715D4S3HGW	3/4	WD34S3A14	460V / 60Hz	3	4	6.8	15	-	-
	208V-230V / 60Hz	BEX0750C3S4HGW	3/4	WD34S3A14	230V / 60Hz	3	3	10.4	15	-	-
	460V / 60Hz	BEX0750D3S4HGW	3/4	WD34S3A14	460V / 60Hz	3	3	5.2	15	-	-
	208V-230V / 60Hz	BEX0790C4S4HGW	3/4	WD34S3A14	230V / 60Hz	3	4	13.6	20	-	-
	460V / 60Hz	BEX0790D4S4HGW	3/4	WD34S3A14	460V / 60Hz	3	4	6.8	15	-	-
	208V-230V / 60Hz	BEX0840C3S6HGW	3/4	WD34S3A14	230V / 60Hz	3	3	10.4	15	-	-
	460V / 60Hz	BEX0840D3S6HGW	3/4	WD34S3A14	460V / 60Hz	3	3	5.2	15	-	-
	208V-230V / 60Hz	BEX0895C4S3HGW	3/4	WD34S3A14	230V / 60Hz	3	4	13.6	20	-	-
	460V / 60Hz	BEX0895D4S3HGW	3/4	WD34S3A14	460V / 60Hz	3	4	6.8	15	-	-
	208V-230V / 60Hz	BEX0900C4S6HGW	3/4	WD34S3A14	230V / 60Hz	3	4	13.6	20	-	-
	460V / 60Hz	BEX0900D4S6HGW	3/4	WD34S3A14	460V / 60Hz	3	4	6.8	15	-	-
208V-230V / 60Hz	BEX0985C4S4HGW	3/4	WD34S3A14	230V / 60Hz	3	4	13.6	20	-	-	
460V / 60Hz	BEX0985D4S4HGW	3/4	WD34S3A14	460V / 60Hz	3	4	6.8	15	-	-	
208V-230V / 60Hz	BEX1060C5S4HGW	3/4	WD34S3A14	230V / 60Hz	3	5	16.8	20	-	-	
460V / 60Hz	BEX1060D5S4HGW	3/4	WD34S3A14	460V / 60Hz	3	5	8.4	15	-	-	
208V-230V / 60Hz	BEX1100C4S6HGW	3/4	WD34S3A14	230V / 60Hz	3	4	13.6	20	-	-	
460V / 60Hz	BEX1100D4S6HGW	3/4	WD34S3A14	460V / 60Hz	3	4	6.8	15	-	-	
208V-230V / 60Hz	BEX1195C5S3HGW	3/4	WD34S3A14	230V / 60Hz	3	5	16.8	20	-	-	
460V / 60Hz	BEX1195D5S3HGW	3/4	WD34S3A14	460V / 60Hz	3	5	8.4	15	-	-	
208V-230V / 60Hz	BEX1225C5S6HGW	3/4	WD34S3A14	230V / 60Hz	3	5	16.8	20	-	-	
460V / 60Hz	BEX1225D5S6HGW	3/4	WD34S3A14	460V / 60Hz	3	5	8.4	15	-	-	

MODELO BEX

DEHIELO POR GAS CALIENTE

DATOS ELÉCTRICOS



DATOS ELÉCTRICOS | DESHIELO POR GAS CALIENTE

MODELO BEX

DESHIELO POR GAS CALIENTE

DATOS ELÉCTRICOS

Motor	Voltaje de la unidad	Modelo	Motor HP	Modelo del motor	Voltaje del motor (Nominal)	Fases del motor	No. de ventiladores	Ventilador MCA	Ventilador MOPD	Resistencia MCA	Resistencia MOPD
EBM EC Vel. Fija	208V-230V / 60Hz	BEX0225C1S3HGR	1	W3G500DA7427	230V / 60Hz	1	1	4.1	15	-	-
	460V / 60Hz	BEX0225D1S3HGR	1	W3G500CD6380	460V / 60Hz	3	1	1.9	15	-	-
	208V-230V / 60Hz	BEX0270C1S4HGR	1	W3G500DA7427	230V / 60Hz	1	1	4.0625	15	-	-
	460V / 60Hz	BEX0270D1S4HGR	1	W3G500CD6380	460V / 60Hz	3	1	1.9	15	-	-
	208V-230V / 60Hz	BEX0345C1S6HGR	1	W3G500DA7427	230V / 60Hz	1	1	4.0625	15	-	-
	460V / 60Hz	BEX0345D1S6HGR	1	W3G500CD6380	460V / 60Hz	3	1	1.875	15	-	-
	208V-230V / 60Hz	BEX0375C2S3HGR	1	W3G500DA7427	230V / 60Hz	1	2	7.3	15	-	-
	460V / 60Hz	BEX0375D2S3HGR	1	W3G500CD6380	460V / 60Hz	3	2	3.4	15	-	-
	208V-230V / 60Hz	BEX0420C2S4HGR	1	W3G500DA7427	230V / 60Hz	1	2	7.3125	15	-	-
	460V / 60Hz	BEX0420D2S4HGR	1	W3G500CD6380	460V / 60Hz	3	2	3.375	15	-	-
	208V-230V / 60Hz	BEX0435C2S3HGR	1	W3G500DA7427	230V / 60Hz	1	2	7.3	15	-	-
	460V / 60Hz	BEX0435D2S3HGR	1	W3G500CD6380	460V / 60Hz	3	2	3.4	15	-	-
	208V-230V / 60Hz	BEX0490C2S4HGR	1	W3G500DA7427	230V / 60Hz	1	2	7.3125	15	-	-
	460V / 60Hz	BEX0490D2S4HGR	1	W3G500CD6380	460V / 60Hz	3	2	3.4	15	-	-
	208V-230V / 60Hz	BEX0485C2S6HGR	1	W3G500DA7427	230V / 60Hz	1	2	7.3125	15	-	-
	460V / 60Hz	BEX0485D2S6HGR	1	W3G500CD6380	460V / 60Hz	3	2	3.375	15	-	-
	208V-230V / 60Hz	BEX0565C2S6HGR	1	W3G500DA7427	230V / 60Hz	1	2	7.3	15	-	-
	460V / 60Hz	BEX0565D2S6HGR	1	W3G500CD6380	460V / 60Hz	3	2	3.4	15	-	-
	208V-230V / 60Hz	BEX0680C3S3HGR	1	W3G500DA7427	230V / 60Hz	1	3	10.5625	15	-	-
	460V / 60Hz	BEX0680D3S3HGR	1	W3G500CD6380	460V / 60Hz	3	3	4.9	15	-	-
	208V-230V / 60Hz	BEX0715C4S3HGR	1	W3G500DA7427	230V / 60Hz	1	4	13.8125	20	-	-
	460V / 60Hz	BEX0715D4S3HGR	1	W3G500CD6380	460V / 60Hz	3	4	6.375	15	-	-
	208V-230V / 60Hz	BEX0750C3S4HGR	1	W3G500DA7427	230V / 60Hz	1	3	10.6	15	-	-
	460V / 60Hz	BEX0750D3S4HGR	1	W3G500CD6380	460V / 60Hz	3	3	4.9	15	-	-
	208V-230V / 60Hz	BEX0790C4S4HGR	1	W3G500DA7427	230V / 60Hz	1	4	13.8	20	-	-
	460V / 60Hz	BEX0790D4S4HGR	1	W3G500CD6380	460V / 60Hz	3	4	6.4	15	-	-
	208V-230V / 60Hz	BEX0840C3S6HGR	1	W3G500DA7427	230V / 60Hz	1	3	10.6	15	-	-
	460V / 60Hz	BEX0840D3S6HGR	1	W3G500CD6380	460V / 60Hz	3	3	4.9	15	-	-
	208V-230V / 60Hz	BEX0895C4S3HGR	1	W3G500DA7427	230V / 60Hz	1	4	13.8	20	-	-
	460V / 60Hz	BEX0895D4S3HGR	1	W3G500CD6380	460V / 60Hz	3	4	6.4	15	-	-
	208V-230V / 60Hz	BEX0900C4S6HGR	1	W3G500DA7427	230V / 60Hz	1	4	13.8	20	-	-
	460V / 60Hz	BEX0900D4S6HGR	1	W3G500CD6380	460V / 60Hz	3	4	6.4	15	-	-
	208V-230V / 60Hz	BEX0985C4S4HGR	1	W3G500DA7427	230V / 60Hz	1	4	13.8	20	-	-
	460V / 60Hz	BEX0985D4S4HGR	1	W3G500CD6380	460V / 60Hz	3	4	6.4	15	-	-
	208V-230V / 60Hz	BEX1060C5S4HGR	1	W3G500DA7427	230V / 60Hz	1	5	17.1	20	-	-
	460V / 60Hz	BEX1060D5S4HGR	1	W3G500CD6380	460V / 60Hz	3	5	7.9	15	-	-
	208V-230V / 60Hz	BEX1100C4S6HGR	1	W3G500DA7427	230V / 60Hz	1	4	13.8	20	-	-
	460V / 60Hz	BEX1100D4S6HGR	1	W3G500CD6380	460V / 60Hz	3	4	6.4	15	-	-
	208V-230V / 60Hz	BEX1195C5S3HGR	1	W3G500DA7427	230V / 60Hz	1	5	17.1	20	-	-
	460V / 60Hz	BEX1195D5S3HGR	1	W3G500CD6380	460V / 60Hz	3	5	7.9	15	-	-
208V-230V / 60Hz	BEX1225C5S6HGR	1	W3G500DA7427	230V / 60Hz	1	5	17.1	20	-	-	
460V / 60Hz	BEX1225D5S6HGR	1	W3G500CD6380	460V / 60Hz	3	5	7.9	15	-	-	



DATOS ELÉCTRICOS | DESHIELO POR GAS CALIENTE

Motor	Voltaje de la unidad	Modelo	Motor HP	Modelo del motor	Voltaje del motor (Nominal)	Fases del motor	No. de ventiladores	Ventilador MCA	Ventilador MOPD	Resistencia MCA	Resistencia MOPD
EBM EC Vel. Variable	208V-230V / 60Hz	BEX0225C1S3HGX	1	W3G500DA7427	230V / 60Hz	1	1	4.0625	15	-	-
	460V / 60Hz	BEX0225D1S3HGX	1	W3G500CD6380	460V / 60Hz	3	1	1.9	15	-	-
	208V-230V / 60Hz	BEX0270C1S4HGX	1	W3G500DA7427	230V / 60Hz	1	1	4.0625	15	-	-
	460V / 60Hz	BEX0270D1S4HGX	1	W3G500CD6380	460V / 60Hz	3	1	1.875	15	-	-
	208V-230V / 60Hz	BEX0345C1S6HGX	1	W3G500DA7427	230V / 60Hz	1	1	4.1	15	-	-
	460V / 60Hz	BEX0345D1S6HGX	1	W3G500CD6380	460V / 60Hz	3	1	1.9	15	-	-
	208V-230V / 60Hz	BEX0375C2S3HGX	1	W3G500DA7427	230V / 60Hz	1	2	7.3125	15	-	-
	460V / 60Hz	BEX0375D2S3HGX	1	W3G500CD6380	460V / 60Hz	3	2	3.375	15	-	-
	208V-230V / 60Hz	BEX0420C2S4HGX	1	W3G500DA7427	230V / 60Hz	1	2	7.3	15	-	-
	460V / 60Hz	BEX0420D2S4HGX	1	W3G500CD6380	460V / 60Hz	3	2	3.4	15	-	-
	208V-230V / 60Hz	BEX0435C2S3HGX	1	W3G500DA7427	230V / 60Hz	1	2	7.3125	15	-	-
	460V / 60Hz	BEX0435D2S3HGX	1	W3G500CD6380	460V / 60Hz	3	2	3.4	15	-	-
	208V-230V / 60Hz	BEX0490C2S4HGX	1	W3G500DA7427	230V / 60Hz	1	2	7.3125	15	-	-
	460V / 60Hz	BEX0490D2S4HGX	1	W3G500CD6380	460V / 60Hz	3	2	3.375	15	-	-
	208V-230V / 60Hz	BEX0485C2S6HGX	1	W3G500DA7427	230V / 60Hz	1	2	7.3	15	-	-
	460V / 60Hz	BEX0485D2S6HGX	1	W3G500CD6380	460V / 60Hz	3	2	3.4	15	-	-
	208V-230V / 60Hz	BEX0565C2S6HGX	1	W3G500DA7427	230V / 60Hz	1	2	7.3125	15	-	-
	460V / 60Hz	BEX0565D2S6HGX	1	W3G500CD6380	460V / 60Hz	3	2	3.4	15	-	-
	208V-230V / 60Hz	BEX0680C3S3HGX	1	W3G500DA7427	230V / 60Hz	1	3	10.5625	15	-	-
	460V / 60Hz	BEX0680D3S3HGX	1	W3G500CD6380	460V / 60Hz	3	3	4.875	15	-	-
	208V-230V / 60Hz	BEX0715C4S3HGX	1	W3G500DA7427	230V / 60Hz	1	4	13.8	20	-	-
	460V / 60Hz	BEX0715D4S3HGX	1	W3G500CD6380	460V / 60Hz	3	4	6.4	15	-	-
	208V-230V / 60Hz	BEX0750C3S4HGX	1	W3G500DA7427	230V / 60Hz	1	3	10.6	15	-	-
	460V / 60Hz	BEX0750D3S4HGX	1	W3G500CD6380	460V / 60Hz	3	3	4.9	15	-	-
	208V-230V / 60Hz	BEX0790C4S4HGX	1	W3G500DA7427	230V / 60Hz	1	4	13.8	20	-	-
	460V / 60Hz	BEX0790D4S4HGX	1	W3G500CD6380	460V / 60Hz	3	4	6.4	15	-	-
	208V-230V / 60Hz	BEX0840C3S6HGX	1	W3G500DA7427	230V / 60Hz	1	3	10.6	15	-	-
	460V / 60Hz	BEX0840D3S6HGX	1	W3G500CD6380	460V / 60Hz	3	3	4.9	15	-	-
	208V-230V / 60Hz	BEX0895C4S3HGX	1	W3G500DA7427	230V / 60Hz	1	4	13.8	20	-	-
	460V / 60Hz	BEX0895D4S3HGX	1	W3G500CD6380	460V / 60Hz	3	4	6.4	15	-	-
	208V-230V / 60Hz	BEX0900C4S6HGX	1	W3G500DA7427	230V / 60Hz	1	4	13.8	20	-	-
	460V / 60Hz	BEX0900D4S6HGX	1	W3G500CD6380	460V / 60Hz	3	4	6.4	15	-	-
	208V-230V / 60Hz	BEX0985C4S4HGX	1	W3G500DA7427	230V / 60Hz	1	4	13.8	20	-	-
	460V / 60Hz	BEX0985D4S4HGX	1	W3G500CD6380	460V / 60Hz	3	4	6.4	15	-	-
	208V-230V / 60Hz	BEX1060C5S4HGX	1	W3G500DA7427	230V / 60Hz	1	5	17.1	20	-	-
	460V / 60Hz	BEX1060D5S4HGX	1	W3G500CD6380	460V / 60Hz	3	5	7.9	15	-	-
	208V-230V / 60Hz	BEX1100C4S6HGX	1	W3G500DA7427	230V / 60Hz	1	4	13.8	20	-	-
	460V / 60Hz	BEX1100D4S6HGX	1	W3G500CD6380	460V / 60Hz	3	4	6.4	15	-	-
	208V-230V / 60Hz	BEX1195C5S3HGX	1	W3G500DA7427	230V / 60Hz	1	5	17.1	20	-	-
	460V / 60Hz	BEX1195D5S3HGX	1	W3G500CD6380	460V / 60Hz	3	5	7.9	15	-	-
208V-230V / 60Hz	BEX1225C5S6HGX	1	W3G500DA7427	230V / 60Hz	1	5	17.1	20	-	-	
460V / 60Hz	BEX1225D5S6HGX	1	W3G500CD6380	460V / 60Hz	3	5	7.9	15	-	-	

MODELO BEX

DESHIELO POR GAS CALIENTE

DATOS ELÉCTRICOS

CAPACIDADES | DEHIELO POR AIRE

MODELO BEX

DEHIELO POR AIRE

CAPACIDADES

Tipo de motor	Voltaje de la unidad	Modelo	Capacidad (BTUH) @ 25 F TSS - 10 F DT - R404A/R507	Capacidad (BTUH) @ 25 F TSS / 10 F DT - R449A	Capacidad (BTU/HF)* GLICOL
Motor en Riel Totalmente Cerrado (Estándar)	208V-230V / 60Hz	BEX0270C1_4AGT	27405	37980	1370
	460V / 60Hz	BEX0270D1_4AGT	27405	37980	1370
	208V-230V / 60Hz	BEX0345C1_6AGT	34987	46225	1750
	460V / 60Hz	BEX0345D1_6AGT	34987	46225	1750
	208V-230V / 60Hz	BEX0420C2_4AGT	42197	55775	2110
	460V / 60Hz	BEX0420D2_4AGT	42197	55775	2110
	208V-230V / 60Hz	BEX0490C2_4AGT	49490	65155	2470
	460V / 60Hz	BEX0490D2_4AGT	49490	65155	2470
	208V-230V / 60Hz	BEX0485C2_6AGT	48718	66795	2440
	460V / 60Hz	BEX0485D2_6AGT	48718	66795	2440
	208V-230V / 60Hz	BEX0565C2_6AGT	56540	77095	2830
	460V / 60Hz	BEX0565D2_6AGT	56540	77095	2830
	208V-230V / 60Hz	BEX0750C3_4AGT	75187	100570	3760
	460V / 60Hz	BEX0750D3_4AGT	75187	100570	3760
	208V-230V / 60Hz	BEX0790C4_4AGT	79147	106645	3960
	460V / 60Hz	BEX0790D4_4AGT	79147	106645	3960
	208V-230V / 60Hz	BEX0840C3_6AGT	84170	116875	4210
	460V / 60Hz	BEX0840D3_6AGT	84170	116875	4210
	208V-230V / 60Hz	BEX0900C4_6AGT	90318	125250	4520
	460V / 60Hz	BEX0900D4_6AGT	90318	125250	4520
208V-230V / 60Hz	BEX0985C4_4AGT	98847	132815	4940	
460V / 60Hz	BEX0985D4_4AGT	98847	132815	4940	
208V-230V / 60Hz	BEX1060C5_4AGT	106092	140520	5300	
460V / 60Hz	BEX1060D5_4AGT	106092	140520	5300	
208V-230V / 60Hz	BEX1100C4_6AGT	110185	153330	5510	
460V / 60Hz	BEX1100D4_6AGT	110185	153330	5510	
208V-230V / 60Hz	BEX1225C5_6AGT	122872	168595	6140	
460V / 60Hz	BEX1225D5_6AGT	122872	168595	6140	
Motor Washdown	208V-230V / 60Hz	BEX0270C1_4AGW	27405	37980	1370
	460V / 60Hz	BEX0270D1_4AGW	27405	37980	1370
	208V-230V / 60Hz	BEX0345C1_6AGW	34987	46225	1750
	460V / 60Hz	BEX0345D1_6AGW	34987	46225	1750
	208V-230V / 60Hz	BEX0420C2_4AGW	42197	55775	2110
	460V / 60Hz	BEX0420D2_4AGW	42197	55775	2110
	208V-230V / 60Hz	BEX0490C2_4AGW	49490	65155	2470
	460V / 60Hz	BEX0490D2_4AGW	49490	65155	2470
	208V-230V / 60Hz	BEX0485C2_6AGW	48718	66795	2440
	460V / 60Hz	BEX0485D2_6AGW	48718	66795	2440
	208V-230V / 60Hz	BEX0565C2_6AGW	56540	77095	2830
	460V / 60Hz	BEX0565D2_6AGW	56540	77095	2830
	208V-230V / 60Hz	BEX0750C3_4AGW	75187	100570	3760
	460V / 60Hz	BEX0750D3_4AGW	75187	100570	3760
	208V-230V / 60Hz	BEX0790C4_4AGW	79147	106645	3960
	460V / 60Hz	BEX0790D4_4AGW	79147	106645	3960
	208V-230V / 60Hz	BEX0840C3_6AGW	84170	116875	4210
	460V / 60Hz	BEX0840D3_6AGW	84170	116875	4210
	208V-230V / 60Hz	BEX0900C4_6AGW	90318	125250	4520
	460V / 60Hz	BEX0900D4_6AGW	90318	125250	4520
208V-230V / 60Hz	BEX0985C4_4AGW	98847	132815	4940	
460V / 60Hz	BEX0985D4_4AGW	98847	132815	4940	
208V-230V / 60Hz	BEX1060C5_4AGW	106092	140520	5300	
460V / 60Hz	BEX1060D5_4AGW	106092	140520	5300	
208V-230V / 60Hz	BEX1100C4_6AGW	110185	153330	5510	
460V / 60Hz	BEX1100D4_6AGW	110185	153330	5510	
208V-230V / 60Hz	BEX1225C5_6AGW	122872	168595	6140	
460V / 60Hz	BEX1225D5_6AGW	122872	168595	6140	



CAPACIDADES | DEHIELO POR AIRE

Tipo de motor	Voltaje de la unidad	Modelo	Capacidad (BTUH) @ 25 F TSS - 10 F DT - R404A/R507	Capacidad (BTUH) @ 25 F TSS / 10 F DT - R449A	Capacidad (BTU/HF)* GLICOL
EBM EC Vel. Fija	208V-230V / 60Hz	BEX0270C1_4AGR	27405	37980	1370
	460V / 60Hz	BEX0270D1_4AGR	27405	37980	1370
	208V-230V / 60Hz	BEX0345C1_6AGR	34987	46225	1750
	460V / 60Hz	BEX0345D1_6AGR	34987	46225	1750
	208V-230V / 60Hz	BEX0420C2_4AGR	42197	55775	2110
	460V / 60Hz	BEX0420D2_4AGR	42197	55775	2110
	208V-230V / 60Hz	BEX0490C2_4AGR	49490	65155	2470
	460V / 60Hz	BEX0490D2_4AGR	49490	65155	2470
	208V-230V / 60Hz	BEX0485C2_6AGR	48718	66795	2440
	460V / 60Hz	BEX0485D2_6AGR	48718	66795	2440
	208V-230V / 60Hz	BEX0565C2_6AGR	56540	77095	2830
	460V / 60Hz	BEX0565D2_6AGR	56540	77095	2830
	208V-230V / 60Hz	BEX0750C3_4AGR	75187	100570	3760
	460V / 60Hz	BEX0750D3_4AGR	75187	100570	3760
	208V-230V / 60Hz	BEX0790C4_4AGR	79147	106645	3960
	460V / 60Hz	BEX0790D4_4AGR	79147	106645	3960
	208V-230V / 60Hz	BEX0840C3_6AGR	84170	116875	4210
	460V / 60Hz	BEX0840D3_6AGR	84170	116875	4210
	208V-230V / 60Hz	BEX0900C4_6AGR	90318	125250	4520
	460V / 60Hz	BEX0900D4_6AGR	90318	125250	4520
	208V-230V / 60Hz	BEX0985C4_4AGR	98847	132815	4940
	460V / 60Hz	BEX0985D4_4AGR	98847	132815	4940
	208V-230V / 60Hz	BEX1060C5_4AGR	106092	140520	5300
	460V / 60Hz	BEX1060D5_4AGR	106092	140520	5300
	208V-230V / 60Hz	BEX1100C4_6AGR	110185	153330	5510
	460V / 60Hz	BEX1100D4_6AGR	110185	153330	5510
208V-230V / 60Hz	BEX1225C5_6AGR	122872	168595	6140	
460V / 60Hz	BEX1225D5_6AGR	122872	168595	6140	
EBM EC Vel. Variable	208V-230V / 60Hz	BEX0270C1_4AGX	27405	37980	1370
	460V / 60Hz	BEX0270D1_4AGX	27405	37980	1370
	208V-230V / 60Hz	BEX0345C1_6AGX	34987	46225	1750
	460V / 60Hz	BEX0345D1_6AGX	34987	46225	1750
	208V-230V / 60Hz	BEX0420C2_4AGX	42197	55775	2110
	460V / 60Hz	BEX0420D2_4AGX	42197	55775	2110
	208V-230V / 60Hz	BEX0490C2_4AGX	49490	65155	2470
	460V / 60Hz	BEX0490D2_4AGX	49490	65155	2470
	208V-230V / 60Hz	BEX0485C2_6AGX	48718	66795	2440
	460V / 60Hz	BEX0485D2_6AGX	48718	66795	2440
	208V-230V / 60Hz	BEX0565C2_6AGX	56540	77095	2830
	460V / 60Hz	BEX0565D2_6AGX	56540	77095	2830
	208V-230V / 60Hz	BEX0750C3_4AGX	75187	100570	3760
	460V / 60Hz	BEX0750D3_4AGX	75187	100570	3760
	208V-230V / 60Hz	BEX0790C4_4AGX	79147	106645	3960
	460V / 60Hz	BEX0790D4_4AGX	79147	106645	3960
	208V-230V / 60Hz	BEX0840C3_6AGX	84170	116875	4210
	460V / 60Hz	BEX0840D3_6AGX	84170	116875	4210
	208V-230V / 60Hz	BEX0900C4_6AGX	90318	125250	4520
	460V / 60Hz	BEX0900D4_6AGX	90318	125250	4520
	208V-230V / 60Hz	BEX0985C4_4AGX	98847	132815	4940
	460V / 60Hz	BEX0985D4_4AGX	98847	132815	4940
	208V-230V / 60Hz	BEX1060C5_4AGX	106092	140520	5300
	460V / 60Hz	BEX1060D5_4AGX	106092	140520	5300
	208V-230V / 60Hz	BEX1100C4_6AGX	110185	153330	5510
	460V / 60Hz	BEX1100D4_6AGX	110185	153330	5510
208V-230V / 60Hz	BEX1225C5_6AGX	122872	168595	6140	
460V / 60Hz	BEX1225D5_6AGX	122872	168595	6140	

MODELO BEX

DEHIELO POR AIRE

CAPACIDADES

CAPACIDADES | DEHIELO ELÉCTRICO

MODELO BEX

DEHIELO PELÉCTRICO

CAPACIDADES

Tipo de motor	Voltaje de la unidad	Modelo	Capacidad (BTUH) @ 25 F TSS - 10 F DT - R404A/R507	Capacidad (BTUH) @ 25 F TSS / 10 F DT - R449A	Capacidad (BTU/HF)* GLICOL
Deshielo eléctrico					
Motor en Riel Totalmente Cerrado (Estándar)	208V-230V / 60Hz	BEX0225C1_3EGT	22838	32165	1140
	460V / 60Hz	BEX0225D1_3EGT	22838	32165	1140
	208V-230V / 60Hz	BEX0270C1_4EGT	27405	37980	1370
	460V / 60Hz	BEX0270D1_4EGT	27405	37980	1370
	208V-230V / 60Hz	BEX0345C1_6EGT	34987	46225	1750
	460V / 60Hz	BEX0345D1_6EGT	34987	46225	1750
	208V-230V / 60Hz	BEX0375C2_3EGT	37550	48680	1880
	460V / 60Hz	BEX0375D2_3EGT	37550	48680	1880
	208V-230V / 60Hz	BEX0420C2_4EGT	42197	55775	2110
	460V / 60Hz	BEX0420D2_4EGT	42197	55775	2110
	208V-230V / 60Hz	BEX0435C2_3EGT	43910	57330	2200
	460V / 60Hz	BEX0435D2_3EGT	43910	57330	2200
	208V-230V / 60Hz	BEX0490C2_4EGT	49490	65155	2470
	460V / 60Hz	BEX0490D2_4EGT	49490	65155	2470
	208V-230V / 60Hz	BEX0485C2_6EGT	48718	66795	2440
	460V / 60Hz	BEX0485D2_6EGT	48718	66795	2440
	208V-230V / 60Hz	BEX0565C2_6EGT	56540	77095	2830
	460V / 60Hz	BEX0565D2_6EGT	56540	77095	2830
	208V-230V / 60Hz	BEX0680C3_3EGT	68338	89560	3420
	460V / 60Hz	BEX0680D3_3EGT	68338	89560	3420
	208V-230V / 60Hz	BEX0715C4_3EGT	71600	94085	3580
	460V / 60Hz	BEX0715D4_3EGT	71600	94085	3580
	208V-230V / 60Hz	BEX0750C3_4EGT	75187	100570	3760
	460V / 60Hz	BEX0750D3_4EGT	75187	100570	3760
	208V-230V / 60Hz	BEX0790C4_4EGT	79147	106645	3960
	460V / 60Hz	BEX0790D4_4EGT	79147	106645	3960
	208V-230V / 60Hz	BEX0840C3_6EGT	84170	116875	4210
	460V / 60Hz	BEX0840D3_6EGT	84170	116875	4210
	208V-230V / 60Hz	BEX0895C4_3EGT	89958	118380	4500
	460V / 60Hz	BEX0895D4_3EGT	89958	118380	4500
	208V-230V / 60Hz	BEX0900C4_6EGT	90318	125250	4520
	460V / 60Hz	BEX0900D4_6EGT	90318	125250	4520
	208V-230V / 60Hz	BEX0985C4_4EGT	98847	132815	4940
	460V / 60Hz	BEX0985D4_4EGT	98847	132815	4940
	208V-230V / 60Hz	BEX1060C5_4EGT	106092	140520	5300
	460V / 60Hz	BEX1060D5_4EGT	106092	140520	5300
	208V-230V / 60Hz	BEX1100C4_6EGT	110185	153330	5510
	460V / 60Hz	BEX1100D4_6EGT	110185	153330	5510
	208V-230V / 60Hz	BEX1195C5_3EGT	119677	156775	5980
	460V / 60Hz	BEX1195D5_3EGT	119677	156775	5980
208V-230V / 60Hz	BEX1225C5_6EGT	122872	168595	6140	
460V / 60Hz	BEX1225D5_6EGT	122872	168595	6140	

CAPACIDADES | DEHIELO ELÉCTRICO

Tipo de motor	Voltaje de la unidad	Modelo	Capacidad (BTUH) @ 25 F TSS - 10 F DT - R404A/R507	Capacidad (BTUH) @ 25 F TSS / 10 F DT - R449A	Capacidad (BTU/HF)* GLICOL
Motor Washdown	208V-230V / 60Hz	BEX0225C1_3EGW	22838	32165	1140
	460V / 60Hz	BEX0225D1_3EGW	22838	32165	1140
	208V-230V / 60Hz	BEX0270C1_4EGW	27405	37980	1370
	460V / 60Hz	BEX0270D1_4EGW	27405	37980	1370
	208V-230V / 60Hz	BEX0345C1_6EGW	34987	46225	1750
	460V / 60Hz	BEX0345D1_6EGW	34987	46225	1750
	208V-230V / 60Hz	BEX0375C2_3EGW	37550	48680	1880
	460V / 60Hz	BEX0375D2_3EGW	37550	48680	1880
	208V-230V / 60Hz	BEX0420C2_4EGW	42197	55775	2110
	460V / 60Hz	BEX0420D2_4EGW	42197	55775	2110
	208V-230V / 60Hz	BEX0435C2_3EGW	43910	57330	2200
	460V / 60Hz	BEX0435D2_3EGW	43910	57330	2200
	208V-230V / 60Hz	BEX0490C2_4EGW	49490	65155	2470
	460V / 60Hz	BEX0490D2_4EGW	49490	65155	2470
	208V-230V / 60Hz	BEX0485C2_6EGW	48718	66795	2440
	460V / 60Hz	BEX0485D2_6EGW	48718	66795	2440
	208V-230V / 60Hz	BEX0565C2_6EGW	56540	77095	2830
	460V / 60Hz	BEX0565D2_6EGW	56540	77095	2830
	208V-230V / 60Hz	BEX0680C3_3EGW	68338	89560	3420
	460V / 60Hz	BEX0680D3_3EGW	68338	89560	3420
	208V-230V / 60Hz	BEX0715C4_3EGW	71600	94085	3580
	460V / 60Hz	BEX0715D4_3EGW	71600	94085	3580
	208V-230V / 60Hz	BEX0750C3_4EGW	75187	100570	3760
	460V / 60Hz	BEX0750D3_4EGW	75187	100570	3760
	208V-230V / 60Hz	BEX0790C4_4EGW	79147	106645	3960
	460V / 60Hz	BEX0790D4_4EGW	79147	106645	3960
	208V-230V / 60Hz	BEX0840C3_6EGW	84170	116875	4210
	460V / 60Hz	BEX0840D3_6EGW	84170	116875	4210
	208V-230V / 60Hz	BEX0895C4_3EGW	89958	118380	4500
	460V / 60Hz	BEX0895D4_3EGW	89958	118380	4500
	208V-230V / 60Hz	BEX0900C4_6EGW	90318	125250	4520
	460V / 60Hz	BEX0900D4_6EGW	90318	125250	4520
	208V-230V / 60Hz	BEX0985C4_4EGW	98847	132815	4940
	460V / 60Hz	BEX0985D4_4EGW	98847	132815	4940
	208V-230V / 60Hz	BEX1060C5_4EGW	106092	140520	5300
	460V / 60Hz	BEX1060D5_4EGW	106092	140520	5300
	208V-230V / 60Hz	BEX1100C4_6EGW	110185	153330	5510
	460V / 60Hz	BEX1100D4_6EGW	110185	153330	5510
	208V-230V / 60Hz	BEX1195C5_3EGW	119677	156775	5980
	460V / 60Hz	BEX1195D5_3EGW	119677	156775	5980
208V-230V / 60Hz	BEX1225C5_6EGW	122872	168595	6140	
460V / 60Hz	BEX1225D5_6EGW	122872	168595	6140	

CAPACIDADES | DEHIELO ELÉCTRICO

MODELO BEX

DEHIELO PELÉCTRICO

CAPACIDADES

Tipo de motor	Voltaje de la unidad	Modelo	Capacidad (BTUH) @ 25 F TSS - 10 F DT - R404A/R507	Capacidad (BTUH) @ 25 F TSS / 10 F DT - R449A	Capacidad (BTU/HF)* GLICOL
EBM EC Vel. Fija	208V-230V / 60Hz	BEX0225C1_3EGR	22838	32165	1140
	460V / 60Hz	BEX0225D1_3EGR	22838	32165	1140
	208V-230V / 60Hz	BEX0270C1_4EGR	27405	37980	1370
	460V / 60Hz	BEX0270D1_4EGR	27405	37980	1370
	208V-230V / 60Hz	BEX0345C1_6EGR	34987	46225	1750
	460V / 60Hz	BEX0345D1_6EGR	34987	46225	1750
	208V-230V / 60Hz	BEX0375C2_3EGR	37550	48680	1880
	460V / 60Hz	BEX0375D2_3EGR	37550	48680	1880
	208V-230V / 60Hz	BEX0420C2_4EGR	42197	55775	2110
	460V / 60Hz	BEX0420D2_4EGR	42197	55775	2110
	208V-230V / 60Hz	BEX0435C2_3EGR	43910	57330	2200
	460V / 60Hz	BEX0435D2_3EGR	43910	57330	2200
	208V-230V / 60Hz	BEX0490C2_4EGR	49490	65155	2470
	460V / 60Hz	BEX0490D2_4EGR	49490	65155	2470
	208V-230V / 60Hz	BEX0485C2_6EGR	48718	66795	2440
	460V / 60Hz	BEX0485D2_6EGR	48718	66795	2440
	208V-230V / 60Hz	BEX0565C2_6EGR	56540	77095	2830
	460V / 60Hz	BEX0565D2_6EGR	56540	77095	2830
	208V-230V / 60Hz	BEX0680C3_3EGR	68338	89560	3420
	460V / 60Hz	BEX0680D3_3EGR	68338	89560	3420
	208V-230V / 60Hz	BEX0715C4_3EGR	71600	94085	3580
	460V / 60Hz	BEX0715D4_3EGR	71600	94085	3580
	208V-230V / 60Hz	BEX0750C3_4EGR	75187	100570	3760
	460V / 60Hz	BEX0750D3_4EGR	75187	100570	3760
	208V-230V / 60Hz	BEX0790C4_4EGR	79147	106645	3960
	460V / 60Hz	BEX0790D4_4EGR	79147	106645	3960
	208V-230V / 60Hz	BEX0840C3_6EGR	84170	116875	4210
	460V / 60Hz	BEX0840D3_6EGR	84170	116875	4210
	208V-230V / 60Hz	BEX0895C4_3EGR	89958	118380	4500
	460V / 60Hz	BEX0895D4_3EGR	89958	118380	4500
	208V-230V / 60Hz	BEX0900C4_6EGR	90318	125250	4520
	460V / 60Hz	BEX0900D4_6EGR	90318	125250	4520
	208V-230V / 60Hz	BEX0985C4_4EGR	98847	132815	4940
460V / 60Hz	BEX0985D4_4EGR	98847	132815	4940	
208V-230V / 60Hz	BEX1060C5_4EGR	106092	140520	5300	
460V / 60Hz	BEX1060D5_4EGR	106092	140520	5300	
208V-230V / 60Hz	BEX1100C4_6EGR	110185	153330	5510	
460V / 60Hz	BEX1100D4_6EGR	110185	153330	5510	
208V-230V / 60Hz	BEX1195C5_3EGR	119677	156775	5980	
460V / 60Hz	BEX1195D5_3EGR	119677	156775	5980	
208V-230V / 60Hz	BEX1225C5_6EGR	122872	168595	6140	
460V / 60Hz	BEX1225D5_6EGR	122872	168595	6140	

CAPACIDADES | DEHIELO ELÉCTRICO

Tipo de motor	Voltaje de la unidad	Modelo	Capacidad (BTUH) @ 25 F TSS - 10 F DT - R404A/R507	Capacidad (BTUH) @ 25 F TSS / 10 F DT - R449A	Capacidad (BTU/HF)* GLICOL
EBM EC Vel. Variable	208V-230V / 60Hz	BEX0225C1_3EGX	22838	32165	1140
	460V / 60Hz	BEX0225D1_3EGX	22838	32165	1140
	208V-230V / 60Hz	BEX0270C1_4EGX	27405	37980	1370
	460V / 60Hz	BEX0270D1_4EGX	27405	37980	1370
	208V-230V / 60Hz	BEX0345C1_6EGX	34987	46225	1750
	460V / 60Hz	BEX0345D1_6EGX	34987	46225	1750
	208V-230V / 60Hz	BEX0375C2_3EGX	37550	48680	1880
	460V / 60Hz	BEX0375D2_3EGX	37550	48680	1880
	208V-230V / 60Hz	BEX0420C2_4EGX	42197	55775	2110
	460V / 60Hz	BEX0420D2_4EGX	42197	55775	2110
	208V-230V / 60Hz	BEX0435C2_3EGX	43910	57330	2200
	460V / 60Hz	BEX0435D2_3EGX	43910	57330	2200
	208V-230V / 60Hz	BEX0490C2_4EGX	49490	65155	2470
	460V / 60Hz	BEX0490D2_4EGX	49490	65155	2470
	208V-230V / 60Hz	BEX0485C2_6EGX	48718	66795	2440
	460V / 60Hz	BEX0485D2_6EGX	48718	66795	2440
	208V-230V / 60Hz	BEX0565C2_6EGX	56540	77095	2830
	460V / 60Hz	BEX0565D2_6EGX	56540	77095	2830
	208V-230V / 60Hz	BEX0680C3_3EGX	68338	89560	3420
	460V / 60Hz	BEX0680D3_3EGX	68338	89560	3420
	208V-230V / 60Hz	BEX0715C4_3EGX	71600	94085	3580
	460V / 60Hz	BEX0715D4_3EGX	71600	94085	3580
	208V-230V / 60Hz	BEX0750C3_4EGX	75187	100570	3760
	460V / 60Hz	BEX0750D3_4EGX	75187	100570	3760
	208V-230V / 60Hz	BEX0790C4_4EGX	79147	106645	3960
	460V / 60Hz	BEX0790D4_4EGX	79147	106645	3960
	208V-230V / 60Hz	BEX0840C3_6EGX	84170	116875	4210
	460V / 60Hz	BEX0840D3_6EGX	84170	116875	4210
	208V-230V / 60Hz	BEX0895C4_3EGX	89958	118380	4500
	460V / 60Hz	BEX0895D4_3EGX	89958	118380	4500
	208V-230V / 60Hz	BEX0900C4_6EGX	90318	125250	4520
	460V / 60Hz	BEX0900D4_6EGX	90318	125250	4520
	208V-230V / 60Hz	BEX0985C4_4EGX	98847	132815	4940
460V / 60Hz	BEX0985D4_4EGX	98847	132815	4940	
208V-230V / 60Hz	BEX1060C5_4EGX	106092	140520	5300	
460V / 60Hz	BEX1060D5_4EGX	106092	140520	5300	
208V-230V / 60Hz	BEX1100C4_6EGX	110185	153330	5510	
460V / 60Hz	BEX1100D4_6EGX	110185	153330	5510	
208V-230V / 60Hz	BEX1195C5_3EGX	119677	156775	5980	
460V / 60Hz	BEX1195D5_3EGX	119677	156775	5980	
208V-230V / 60Hz	BEX1225C5_6EGX	122872	168595	6140	
460V / 60Hz	BEX1225D5_6EGX	122872	168595	6140	

MODELO BEX

DEHIELO ELÉCTRICO

CAPACIDADES

CAPACIDADES | DEHIELO POR GAS CALIENTE

MODELO BEX

DEHIELO POR GAS CALIENTE

CAPACIDADES

Tipo de motor	Voltaje de la unidad	Modelo	Capacidad (BTUH) @ 25 F TSS - 10 F DT - R404A/R507	Capacidad (BTUH) @ 25 F TSS / 10 F DT - R449A	Capacidad (BTU/HF)* GLICOL
Deshielo por gas caliente					
Motor en Riel Totalmente Cerrado (Estándar)	208V-230V / 60Hz	BEX0225C1S3HGT	22838	32165	N/A
	460V / 60Hz	BEX0225D1S3HGT	22838	32165	N/A
	208V-230V / 60Hz	BEX0270C1S4HGT	27405	37980	N/A
	460V / 60Hz	BEX0270D1S4HGT	27405	37980	N/A
	208V-230V / 60Hz	BEX0345C1S6HGT	34987	46225	N/A
	460V / 60Hz	BEX0345D1S6HGT	34987	46225	N/A
	208V-230V / 60Hz	BEX0375C2S3HGT	37550	48680	N/A
	460V / 60Hz	BEX0375D2S3HGT	37550	48680	N/A
	208V-230V / 60Hz	BEX0420C2S4HGT	42197	55775	N/A
	460V / 60Hz	BEX0420D2S4HGT	42197	55775	N/A
	208V-230V / 60Hz	BEX0435C2S3HGT	43910	57330	N/A
	460V / 60Hz	BEX0435D2S3HGT	43910	57330	N/A
	208V-230V / 60Hz	BEX0490C2S4HGT	49490	65155	N/A
	460V / 60Hz	BEX0490D2S4HGT	49490	65155	N/A
	208V-230V / 60Hz	BEX0485C2S6HGT	48718	66795	N/A
	460V / 60Hz	BEX0485D2S6HGT	48718	66795	N/A
	208V-230V / 60Hz	BEX0565C2S6HGT	56540	77095	N/A
	460V / 60Hz	BEX0565D2S6HGT	56540	77095	N/A
	208V-230V / 60Hz	BEX0680C3S3HGT	68338	89560	N/A
	460V / 60Hz	BEX0680D3S3HGT	68338	89560	N/A
	208V-230V / 60Hz	BEX0715C4S3HGT	71600	94085	N/A
	460V / 60Hz	BEX0715D4S3HGT	71600	94085	N/A
	208V-230V / 60Hz	BEX0750C3S4HGT	75187	100570	N/A
	460V / 60Hz	BEX0750D3S4HGT	75187	100570	N/A
	208V-230V / 60Hz	BEX0790C4S4HGT	79147	106645	N/A
	460V / 60Hz	BEX0790D4S4HGT	79147	106645	N/A
	208V-230V / 60Hz	BEX0840C3S6HGT	84170	116875	N/A
	460V / 60Hz	BEX0840D3S6HGT	84170	116875	N/A
	208V-230V / 60Hz	BEX0895C4S3HGT	89958	118380	N/A
	460V / 60Hz	BEX0895D4S3HGT	89958	118380	N/A
	208V-230V / 60Hz	BEX0900C4S6HGT	90318	125250	N/A
	460V / 60Hz	BEX0900D4S6HGT	90318	125250	N/A
	208V-230V / 60Hz	BEX0985C4S4HGT	98847	132815	N/A
	460V / 60Hz	BEX0985D4S4HGT	98847	132815	N/A
208V-230V / 60Hz	BEX1060C5S4HGT	106092	140520	N/A	
460V / 60Hz	BEX1060D5S4HGT	106092	140520	N/A	
208V-230V / 60Hz	BEX1100C4S6HGT	110185	153330	N/A	
460V / 60Hz	BEX1100D4S6HGT	110185	153330	N/A	
208V-230V / 60Hz	BEX1195C5S3HGT	119677	156775	N/A	
460V / 60Hz	BEX1195D5S3HGT	119677	156775	N/A	
208V-230V / 60Hz	BEX1225C5S6HGT	122872	168595	N/A	
460V / 60Hz	BEX1225D5S6HGT	122872	168595	N/A	

CAPACIDADES | DEHIELO POR GAS CALIENTE

Tipo de motor	Voltaje de la unidad	Modelo	Capacidad (BTUH) @ 25 F TSS - 10 F DT - R404A/R507	Capacidad (BTUH) @ 25 F TSS / 10 F DT - R449A	Capacidad (BTU/HF)* GLICOL
Motor Washdown	208V-230V / 60Hz	BEX0225C1S3HGW	22838	32165	N/A
	460V / 60Hz	BEX0225D1S3HGW	22838	32165	N/A
	208V-230V / 60Hz	BEX0270C1S4HGW	27405	37980	N/A
	460V / 60Hz	BEX0270D1S4HGW	27405	37980	N/A
	208V-230V / 60Hz	BEX0345C1S6HGW	34987	46225	N/A
	460V / 60Hz	BEX0345D1S6HGW	34987	46225	N/A
	208V-230V / 60Hz	BEX0375C2S3HGW	37550	48680	N/A
	460V / 60Hz	BEX0375D2S3HGW	37550	48680	N/A
	208V-230V / 60Hz	BEX0420C2S4HGW	42197	55775	N/A
	460V / 60Hz	BEX0420D2S4HGW	42197	55775	N/A
	208V-230V / 60Hz	BEX0435C2S3HGW	43910	57330	N/A
	460V / 60Hz	BEX0435D2S3HGW	43910	57330	N/A
	208V-230V / 60Hz	BEX0490C2S4HGW	49490	65155	N/A
	460V / 60Hz	BEX0490D2S4HGW	49490	65155	N/A
	208V-230V / 60Hz	BEX0485C2S6HGW	48718	66795	N/A
	460V / 60Hz	BEX0485D2S6HGW	48718	66795	N/A
	208V-230V / 60Hz	BEX0565C2S6HGW	56540	77095	N/A
	460V / 60Hz	BEX0565D2S6HGW	56540	77095	N/A
	208V-230V / 60Hz	BEX0680C3S3HGW	68338	89560	N/A
	460V / 60Hz	BEX0680D3S3HGW	68338	89560	N/A
	208V-230V / 60Hz	BEX0715C4S3HGW	71600	94085	N/A
	460V / 60Hz	BEX0715D4S3HGW	71600	94085	N/A
	208V-230V / 60Hz	BEX0750C3S4HGW	75187	100570	N/A
	460V / 60Hz	BEX0750D3S4HGW	75187	100570	N/A
	208V-230V / 60Hz	BEX0790C4S4HGW	79147	106645	N/A
	460V / 60Hz	BEX0790D4S4HGW	79147	106645	N/A
	208V-230V / 60Hz	BEX0840C3S6HGW	84170	116875	N/A
	460V / 60Hz	BEX0840D3S6HGW	84170	116875	N/A
	208V-230V / 60Hz	BEX0895C4S3HGW	89958	118380	N/A
	460V / 60Hz	BEX0895D4S3HGW	89958	118380	N/A
	208V-230V / 60Hz	BEX0900C4S6HGW	90318	125250	N/A
	460V / 60Hz	BEX0900D4S6HGW	90318	125250	N/A
	208V-230V / 60Hz	BEX0985C4S4HGW	98847	132815	N/A
	460V / 60Hz	BEX0985D4S4HGW	98847	132815	N/A
	208V-230V / 60Hz	BEX1060C5S4HGW	106092	140520	N/A
	460V / 60Hz	BEX1060D5S4HGW	106092	140520	N/A
	208V-230V / 60Hz	BEX1100C4S6HGW	110185	153330	N/A
	460V / 60Hz	BEX1100D4S6HGW	110185	153330	N/A
	208V-230V / 60Hz	BEX1195C5S3HGW	119677	156775	N/A
	460V / 60Hz	BEX1195D5S3HGW	119677	156775	N/A
208V-230V / 60Hz	BEX1225C5S6HGW	122872	168595	N/A	
460V / 60Hz	BEX1225D5S6HGW	122872	168595	N/A	

MODELO BEX

DEHIELO POR GAS CALIENTE

CAPACIDADES

CAPACIDADES | DEHIELO POR GAS CALIENTE

MODELO BEX

DEHIELO POR GAS CALIENTE

CAPACIDADES

Tipo de motor	Voltaje de la unidad	Modelo	Capacidad (BTUH) @ 25 F TSS - 10 F DT - R404A/R507	Capacidad (BTUH) @ 25 F TSS / 10 F DT - R449A	Capacidad (BTU/HF)* GLICOL
EBM EC Vel. Fija	208V-230V / 60Hz	BEX0225C1S3HGR	22838	32165	N/A
	460V / 60Hz	BEX0225D1S3HGR	22838	32165	N/A
	208V-230V / 60Hz	BEX0270C1S4HGR	27405	37980	N/A
	460V / 60Hz	BEX0270D1S4HGR	27405	37980	N/A
	208V-230V / 60Hz	BEX0345C1S6HGR	34987	46225	N/A
	460V / 60Hz	BEX0345D1S6HGR	34987	46225	N/A
	208V-230V / 60Hz	BEX0375C2S3HGR	37550	48680	N/A
	460V / 60Hz	BEX0375D2S3HGR	37550	48680	N/A
	208V-230V / 60Hz	BEX0420C2S4HGR	42197	55775	N/A
	460V / 60Hz	BEX0420D2S4HGR	42197	55775	N/A
	208V-230V / 60Hz	BEX0435C2S3HGR	43910	57330	N/A
	460V / 60Hz	BEX0435D2S3HGR	43910	57330	N/A
	208V-230V / 60Hz	BEX0490C2S4HGR	49490	65155	N/A
	460V / 60Hz	BEX0490D2S4HGR	49490	65155	N/A
	208V-230V / 60Hz	BEX0485C2S6HGR	48718	66795	N/A
	460V / 60Hz	BEX0485D2S6HGR	48718	66795	N/A
	208V-230V / 60Hz	BEX0565C2S6HGR	56540	77095	N/A
	460V / 60Hz	BEX0565D2S6HGR	56540	77095	N/A
	208V-230V / 60Hz	BEX0680C3S3HGR	68338	89560	N/A
	460V / 60Hz	BEX0680D3S3HGR	68338	89560	N/A
	208V-230V / 60Hz	BEX0715C4S3HGR	71600	94085	N/A
	460V / 60Hz	BEX0715D4S3HGR	71600	94085	N/A
	208V-230V / 60Hz	BEX0750C3S4HGR	75187	100570	N/A
	460V / 60Hz	BEX0750D3S4HGR	75187	100570	N/A
	208V-230V / 60Hz	BEX0790C4S4HGR	79147	106645	N/A
	460V / 60Hz	BEX0790D4S4HGR	79147	106645	N/A
	208V-230V / 60Hz	BEX0840C3S6HGR	84170	116875	N/A
	460V / 60Hz	BEX0840D3S6HGR	84170	116875	N/A
	208V-230V / 60Hz	BEX0895C4S3HGR	89958	118380	N/A
	460V / 60Hz	BEX0895D4S3HGR	89958	118380	N/A
	208V-230V / 60Hz	BEX0900C4S6HGR	90318	125250	N/A
	460V / 60Hz	BEX0900D4S6HGR	90318	125250	N/A
	208V-230V / 60Hz	BEX0985C4S4HGR	98847	132815	N/A
460V / 60Hz	BEX0985D4S4HGR	98847	132815	N/A	
208V-230V / 60Hz	BEX1060C5S4HGR	106092	140520	N/A	
460V / 60Hz	BEX1060D5S4HGR	106092	140520	N/A	
208V-230V / 60Hz	BEX1100C4S6HGR	110185	153330	N/A	
460V / 60Hz	BEX1100D4S6HGR	110185	153330	N/A	
208V-230V / 60Hz	BEX1195C5S3HGR	119677	156775	N/A	
460V / 60Hz	BEX1195D5S3HGR	119677	156775	N/A	
208V-230V / 60Hz	BEX1225C5S6HGR	122872	168595	N/A	
460V / 60Hz	BEX1225D5S6HGR	122872	168595	N/A	

CAPACIDADES | DEHIELO POR GAS CALIENTE

Tipo de motor	Voltaje de la unidad	Modelo	Capacidad (BTUH) @ 25 F TSS - 10 F DT - R404A/R507	Capacidad (BTUH) @ 25 F TSS / 10 F DT - R449A	Capacidad (BTU/HF)* GLICOL
EBM EC Vel. Variable	208V-230V / 60Hz	BEX0225C1S3HGX	22838	32165	N/A
	460V / 60Hz	BEX0225D1S3HGX	22838	32165	N/A
	208V-230V / 60Hz	BEX0270C1S4HGX	27405	37980	N/A
	460V / 60Hz	BEX0270D1S4HGX	27405	37980	N/A
	208V-230V / 60Hz	BEX0345C1S6HGX	34987	46225	N/A
	460V / 60Hz	BEX0345D1S6HGX	34987	46225	N/A
	208V-230V / 60Hz	BEX0375C2S3HGX	37550	48680	N/A
	460V / 60Hz	BEX0375D2S3HGX	37550	48680	N/A
	208V-230V / 60Hz	BEX0420C2S4HGX	42197	55775	N/A
	460V / 60Hz	BEX0420D2S4HGX	42197	55775	N/A
	208V-230V / 60Hz	BEX0435C2S3HGX	43910	57330	N/A
	460V / 60Hz	BEX0435D2S3HGX	43910	57330	N/A
	208V-230V / 60Hz	BEX0490C2S4HGX	49490	65155	N/A
	460V / 60Hz	BEX0490D2S4HGX	49490	65155	N/A
	208V-230V / 60Hz	BEX0485C2S6HGX	48718	66795	N/A
	460V / 60Hz	BEX0485D2S6HGX	48718	66795	N/A
	208V-230V / 60Hz	BEX0565C2S6HGX	56540	77095	N/A
	460V / 60Hz	BEX0565D2S6HGX	56540	77095	N/A
	208V-230V / 60Hz	BEX0680C3S3HGX	68338	89560	N/A
	460V / 60Hz	BEX0680D3S3HGX	68338	89560	N/A
	208V-230V / 60Hz	BEX0715C4S3HGX	71600	94085	N/A
	460V / 60Hz	BEX0715D4S3HGX	71600	94085	N/A
	208V-230V / 60Hz	BEX0750C3S4HGX	75187	100570	N/A
	460V / 60Hz	BEX0750D3S4HGX	75187	100570	N/A
	208V-230V / 60Hz	BEX0790C4S4HGX	79147	106645	N/A
	460V / 60Hz	BEX0790D4S4HGX	79147	106645	N/A
	208V-230V / 60Hz	BEX0840C3S6HGX	84170	116875	N/A
	460V / 60Hz	BEX0840D3S6HGX	84170	116875	N/A
	208V-230V / 60Hz	BEX0895C4S3HGX	89958	118380	N/A
	460V / 60Hz	BEX0895D4S3HGX	89958	118380	N/A
	208V-230V / 60Hz	BEX0900C4S6HGX	90318	125250	N/A
	460V / 60Hz	BEX0900D4S6HGX	90318	125250	N/A
	208V-230V / 60Hz	BEX0985C4S4HGX	98847	132815	N/A
460V / 60Hz	BEX0985D4S4HGX	98847	132815	N/A	
208V-230V / 60Hz	BEX1060C5S4HGX	106092	140520	N/A	
460V / 60Hz	BEX1060D5S4HGX	106092	140520	N/A	
208V-230V / 60Hz	BEX1100C4S6HGX	110185	153330	N/A	
460V / 60Hz	BEX1100D4S6HGX	110185	153330	N/A	
208V-230V / 60Hz	BEX1195C5S3HGX	119677	156775	N/A	
460V / 60Hz	BEX1195D5S3HGX	119677	156775	N/A	
208V-230V / 60Hz	BEX1225C5S6HGX	122872	168595	N/A	
460V / 60Hz	BEX1225D5S6HGX	122872	168595	N/A	

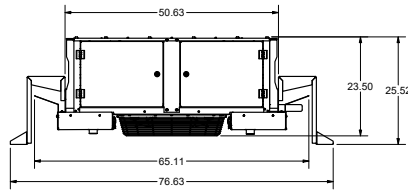
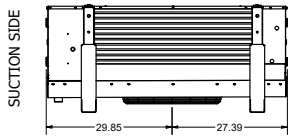
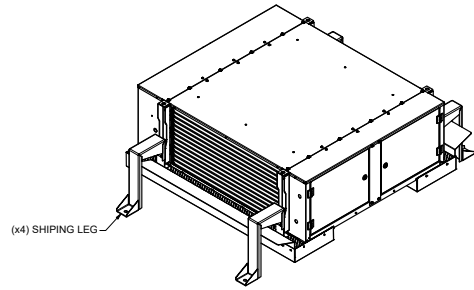
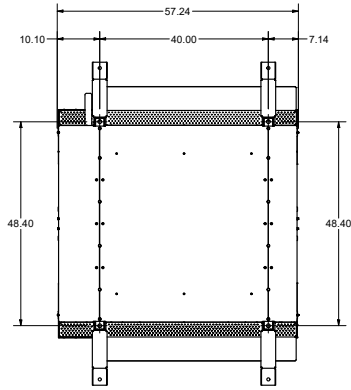
MODELO BEX

DEHIELO POR GAS CALIENTE

CAPACIDADES

FBC | DIMENSIONES MODELOS 1 VENTILADOR

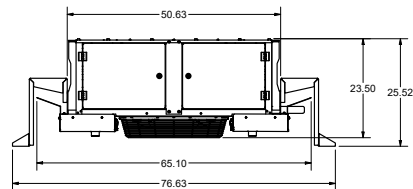
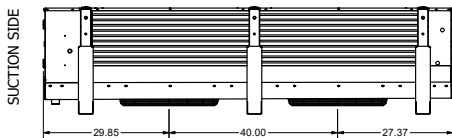
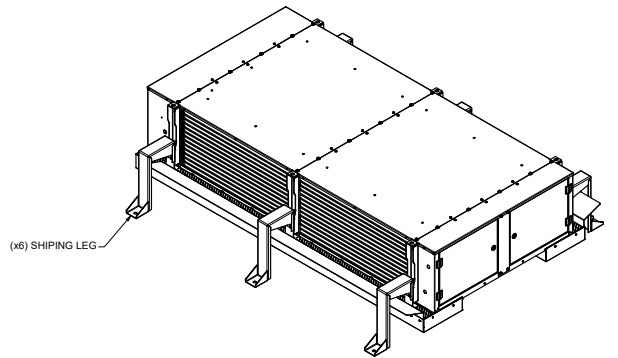
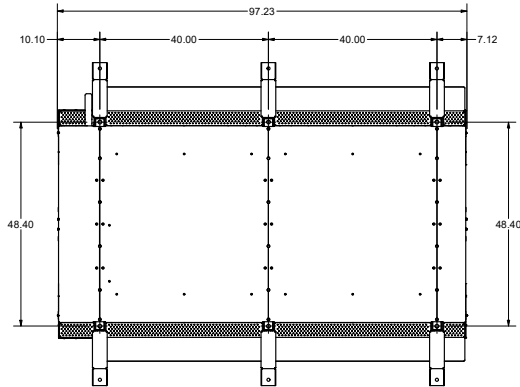
MODELO FBC



DIMENSIONES

FBC | DIMENSIONES MODELOS 2 VENTILADORES

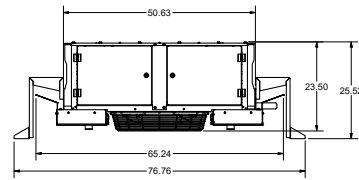
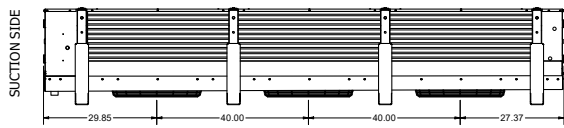
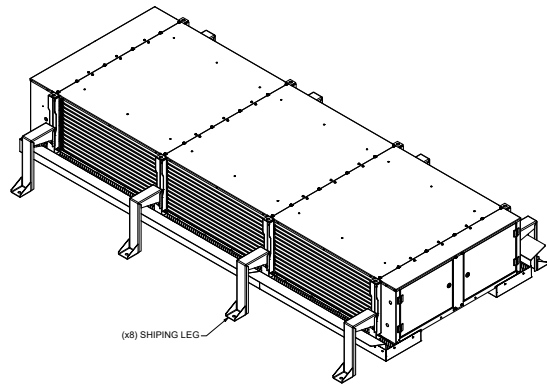
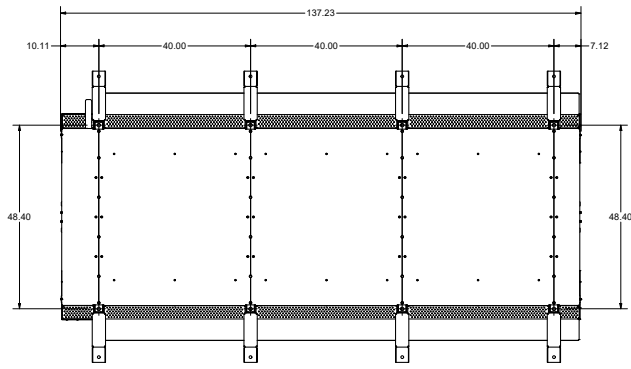
1 Y 2 VENTILADORES



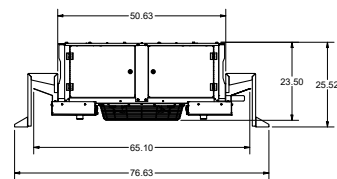
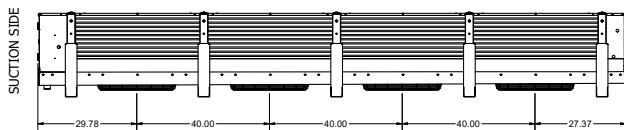
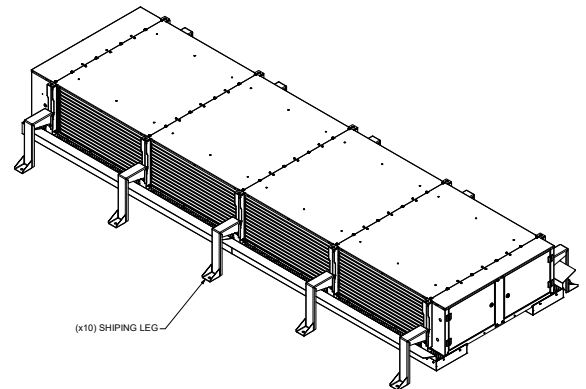
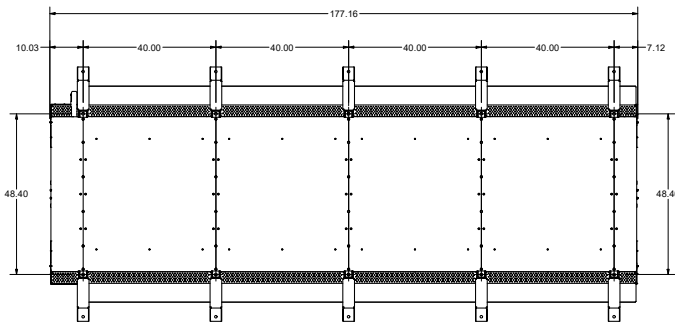
Dimensiones: pulgadas



FBC | DIMENSIONES MODELOS 3 VENTILADORES



FBC | DIMENSIONES MODELOS 4 VENTILADORES



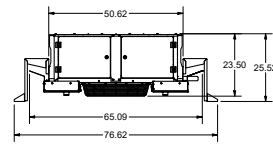
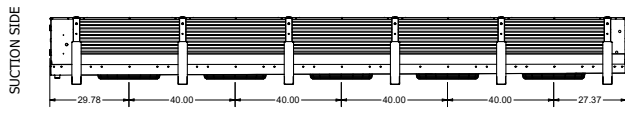
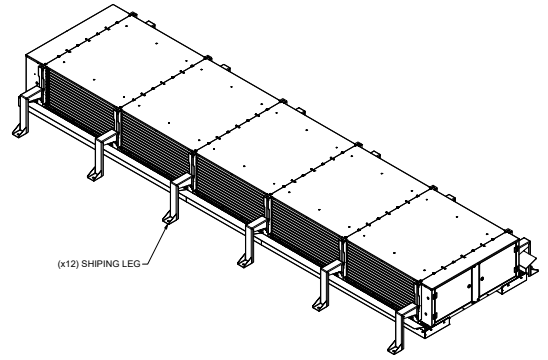
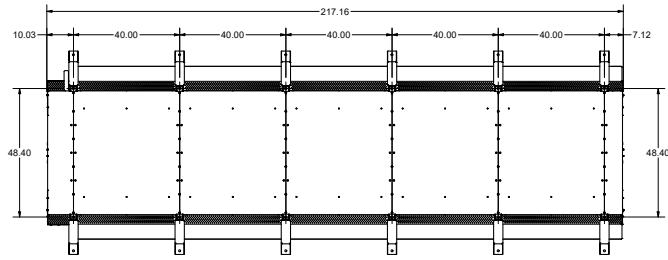
Dimensiones: pulgadas

EVAPORADOR
TIRO DE AIRE CENTRAL



FBC | | DIMENSIONES MODELOS 5 VENTILADORES

MODELO FBC



DIMENSIONES

Dimensiones: pulgadas

5 VENTILADORES



Oficinas Corporativas

Bosques de Alisos No. 47-A, Piso 5
Col. Bosques de las Lomas
México, DF. C.P. 05120
Tel: +52 55 5000 5100

Planta Querétaro

Acceso II, Calle 2 No. 48
Parque Industrial Benito Juárez
Querétaro, Qro. C.P. 76120
Tel: +52 442 296 4500

Planta Mérida

Calle 19 No. 418
Ampliación Ciudad. Industrial
C.P. 97930,
Umán, Yucatán,
Tel: +52 999 946 3483

Planta Monterrey

Parque Industrial Finsa Santa Catarina
Carretera a Garcia Km. 3.0
Santa Catarina, N.L.
Tel: +52 55 5000 8505

Planta Chile

San Ignacio 051, Quilicura
Santiago Chile
+562 2714 0900
+562 2714 0902

Guadalajara

Av. Chapultepec No.15 Piso 16 A
Col. Ladrón de Guevara
Guadalajara, Jal.
C.P. 44600
Tel. +52 33 4624 0080

Mazatlán, Sinaloa

San Alfonso #5006
Fracc. Real del Valle
Mazatlán Sinaloa
C.P. 8212
Tel: +52 667 752 0700
Cel: +52 667 791 5336

Tijuana

Camino del Rey Oeste # 5459-2
Privada Capri # 2
Residencial Colinas del Rey
Tijuana BC, C.P. 22170
Tel: +52 664 900 3830
Cel: +52 664 674 1677

fb-refrigeracion.com

Publicado JULIO 2023, BCT-218-B

FB se reserva el derecho de hacer cambios en sus especificaciones en cualquier momento, sin previo aviso y sin ninguna responsabilidad con los compradores, propietarios del equipo que previamente se les ha vendido.